

► ΜΟΝΑΔΙΚΑ ΠΛΕΟΝΕΚΤΗΜΑΤΑ

Τα θερμαντικά σώματα EUROPANEL κατασκευάζονται στην Ελλάδα από τη Βιοσώλ σύμφωνα με τις Ευρωπαϊκές προδιαγραφές και συγκεντρώνουν τρία μοναδικά πλεονεκτήματα:

- Υψηλή θερμαντική απόδοση μετρημένη στο Πολυτεχνείο του Darmstad της Γερμανίας, σύμφωνα με το DIN 4704.
- Ανθεκτική κατασκευή. Το πάχος του ελάσματος είναι 1,25mm σύμφωνα με το DIN 4722.
- Κέντρα μουφών σε αποστάσεις 905, 655, 505mm, έτσι που η αντικατάσταση των κοινών σωμάτων να είναι απλούστατη χωρίς πρόσθετες υδραυλικές εργασίες.

Τα θερμαντικά σώματα EUROPANEL είναι τα σώματα:

- ♦ Με τη θαυμάσια αισθητική εμφάνιση και την άψογη λειτουργικότητα. Λεπτό, με πάχος 4,7 – 15cm, κάνει δυνατή την εγκατάστασή του σε οποιοδήποτε χώρο.
- ♦ Με την ελάχιστη περιεκτικότητα νερού που το κάνει να ζεσταίνεται αμέσως.
- ♦ Με την άριστη απόδοση και σε χαμηλές θερμοκρασίες νερού.
- ♦ Με τη μεγάλη ποικιλία σε τύπους και διαστάσεις.
- ♦ Με το απλό σύστημα ανάρτησης που κάνει την τοποθέτησή του εύκολη υπόθεση.

Συσκευασία

Τα θερμαντικά σώματα EUROPANEL παραδίδονται, αφού συσκευασθούν πολύ καλά, εντός αντισυρρικνούμενου θερμοπλαστικού για πλήρη προστασία από κακοποιήσεις στη μεταφορά και εγκατάσταση.

Βαφή

Τα θερμαντικά σώματα EUROPANEL παραδίδονται με ηλεκτροστατική βαφή πούδρας, σύμφωνα με το DIN 55900 (μέρος 1 και 2).

Διαδικασία βαφής:

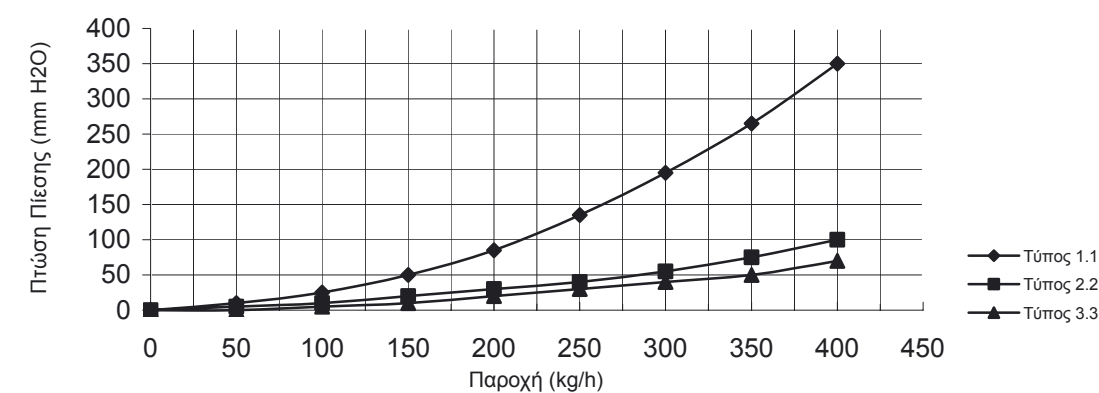
- ♦ Απολάδωση
- ♦ Φωσφάτωση
- ♦ Παθητικοποίηση
- ♦ Αστάρωμα
- ♦ Ψήσιμο στο φούρνο στους 180 C
- ♦ Ηλεκτροστατική βαφή με πούδρα
- ♦ Ψήσιμο στο φούρνο στους 180 C

► ΤΕΧΝΙΚΑ ΧΑΡΑΚΤΗΡΙΣΤΙΚΑ EUROPANEL® prime & compact

Υψος mm	Τύπος	Βάρος κενού σώματος (Kg/m)	Περιεκτικότητα νερού (l/m)	Θερμανόμενη Επιφάνεια (m ² /m)	Θερμαντική απόδοση ΔΤ=60°C (Kcal/h-m)
555	1.1	16,20	2,40	2,25	978
	2.2	31,60	4,80	4,60	1821
	3.3	47,80	6,20	6,86	2603
705	1.1	21,10	2,90	2,93	1196
	2.2	40,40	5,80	5,95	2268
	3.3	61,50	8,70	8,88	3242
955	1.1	29,20	3,50	4,06	1544
	2.2	55,00	7,50	8,21	2996
	3.3	84,20	11,00	12,27	4282

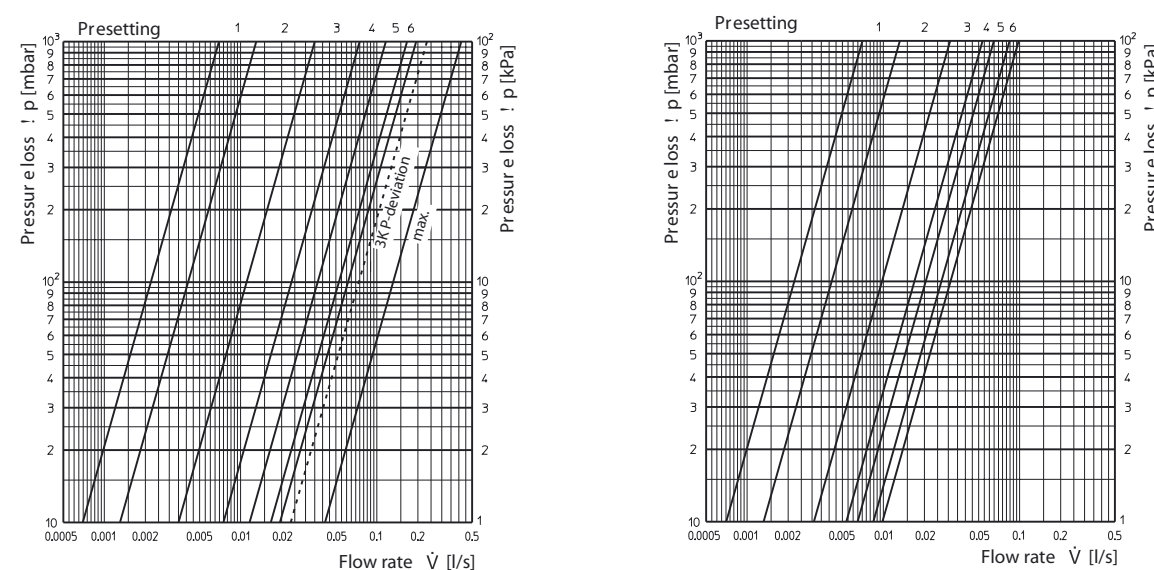
Πτώση Πίεσης Europanel prime

(με μέση θερμοκρασία νερού 80°C)



Πτώση Πίεσης Europanel compact

(με μέση θερμοκρασία νερού 80°C)



Presetting	1	2	3	4	5	6
ky value at 1K P-deviation	0.047	0.11	0.19	0.23	0.30	0.35
ky value at 1.5 K P-deviation	0.047	0.126	0.25	0.35	0.45	0.53
ky value at 2K P-deviation	0.047	0.126	0.269	0.417	0.6	0.7
ky value at 3K P-deviation						0.84
kvs						1.5



EUROPANEL® compact



EUROPANEL® prime

Τεχνικά Χαρακτηριστικά



ΕΚΘΕΣΕΙΣ - ΓΡΑΦΕΙΑ ΠΩΛΗΣΕΩΝ:
 ΑΘΗΝΑ: Ελ. Βενιζέλου 3-5, 177 78 Ταύρος,
 Τηλ.: 210 3410000 Fax: 210 3421001
 ΘΕΣΣΑΛΟΝΙΚΗ: 28ης Οκτωβρίου, 570 09 Καλοχώρι,
 Τηλ.: 2310 754920, 2310 754.947-8 Fax: 2310 700786

www.biossol.gr
 e-mail: info@biossol.gr

► ΑΠΟΔΟΣΕΙΣ ΣΩΜΑΤΩΝ

EUROPANEL® prime & compact

Υψος mm		555			705			955		
Απόσταση μουφών mm		505			655			905		
Τύπος		1.1	2.2	3.3	1.1	2.2	3.3	1.1	2.2	3.3
Μήκος m	Μονάδες θερμικών αποδόσεων									
	Kcal/h Watt	391 455	729 847	1041 1212	478 556	907 1055	1297 1508	618 718	1198 1394	1713 1992
0,40	Kcal/h Watt				598 696	1134 1320	1621 1887	772 898	1498 1742	2141 2490
0,50	Kcal/h Watt	586 682	1093 1271	1562 1818	718 835	1361 1583	1945 2262	926 1077	1798 1992	2569 2988
0,60	Kcal/h Watt				837 975	1588 1849	2269 2441	1081 1257	2097 2493	2997 3485
0,70	Kcal/h Watt	782 910	1457 1695	2082 2424	957 1113	1814 2110	2594 3016	1235 1436	2397 2787	3426 3985
0,80	Kcal/h Watt				1076 1253	2041 2376	2918 3397	1389 1616	2696 3136	3854 4482
0,90	Kcal/h Watt	978 1138	1821 2118	2603 3030	1196 1391	2268 2638	3242 3770	1544 1795	2996 3484	4282 4979
1,00	Kcal/h Watt	1174 1365	2185 2542	3124 3637	1435 1669	2722 3165	3890 4524	1853 2154	3595 4181	5138 5975
1,20	Kcal/h Watt	1369 1593	2550 2965	3644 4242	1674 1949	3175 3693	4538 5278	2162 2517	4194 4878	5995 6971
1,40	Kcal/h Watt	1565 1820	2914 3389	4165 4849	1914 2226	3629 4220	5187 6038	2470 2875	4794 5581	6851 7976
1,60	Kcal/h Watt	1760 2047	3278 3813	4685 5454	2153 2504	4082 4748	5836 6794	2779 3235	5393 6278	7708 8973
1,80	Kcal/h Watt	1959 2281	3642 4236	5206 6061	2392 2785	4536 5275	6484 7548	3088 3595	5992 6976	8564 9970

Οι αποδόσεις είναι μετρημένες στο Πολυτεχνείο του Darmstadt στην Γερμανία σύμφωνα με το DIN 4704

$\Delta T = 60^{\circ} C$ $\Delta T = (T_1 + T_0) / 2 - T_R$

- T₁ = ΘΕΡΜΟΚΡΑΣΙΑ ΕΙΣΟΔΟΥ ΝΕΡΟΥ
- T₀ = ΘΕΡΜΟΚΡΑΣΙΑ ΕΞΟΔΟΥ ΝΕΡΟΥ
- T_R = ΘΕΡΜΟΚΡΑΣΙΑ ΑΕΡΟΣ ΕΣΩΤ. ΧΩΡΟΥ

ΔT(°C)	10	20	30	40	50	60
0	0,09	0,23	0,40	0,58	0,79	1,00
1	0,11	0,25	0,42	0,60	0,81	1,02
2	0,12	0,26	0,43	0,62	0,83	1,04
3	0,13	0,28	0,45	0,64	0,85	1,07
4	0,15	0,30	0,47	0,66	0,87	1,09
5	0,16	0,31	0,49	0,68	0,89	1,11
6	0,17	0,33	0,51	0,70	0,91	1,13
7	0,19	0,35	0,53	0,72	0,93	1,16
8	0,20	0,36	0,55	0,74	0,96	1,18
9	0,22	0,38	0,56	0,76	0,98	1,20

Παράδειγμα :

Να υπολογισθεί η απόδοση του σώματος Europanel 1.1, με απόσταση κέντρων 655mm και μήκος 1,2m, υπό τις ακόλουθες συνθήκες:

$\Delta T = \frac{T_1 + T_0}{2} - T_R = \frac{88 + 76}{2} - 20 = 62^{\circ} C$

- Από τον πίνακα συντελεστών διόρθωσης για ΔT=62°C είναι: 1,04.
- Η απόδοση για ΔT=60°C είναι 1435 Kcal/h, 1669 Watt
- Απόδοση για ΔT=62°C 1492,4 Kcal/h = (1435 x 1,04)Kcal/h, 1735,76 Watt = (1669 x 1,04)Watt

► ΔΙΑΣΤΑΣΕΙΣ ΣΩΜΑΤΩΝ

EUROPANEL® prime & compact

Τύπος 1.1	
Τύπος 2.2	
Τύπος 3.3	
Ολικό Ύψος A (mm)	555 705 955
Απόσταση κέντρων συνδέσεων (μουφών) B (mm)	505 655 905
Ολικό Μήκος L (mm)	0,40 - 2,00m
Διάμετρος συνδέσεων (μουφών) D (mm)	1 / 2"

Τύπος Σώματος	1.1	2.2	3.3
Πάχος Σώματος C (mm)	47	100	150

► ΤΕΧΝΙΚΗ ΠΕΡΙΓΡΑΦΗ

EUROPANEL® prime & compact

Τα Europanel® της Βιοσώλ αποτελούνται από λεπτές πλάκες μέσα στις οποίες κυκλοφορεί το ζεστό νερό της θέρμανσης. Για την αύξηση της θερμαινόμενης επιφάνειας φέρουν συγκολλημένο πτυχωμένο έλασμα σε μορφή μαϊνάνδρου στην εσωτερική πλευρά της κάθε πλάκας.

Συνδυασμοί τέτοιων πλακών δίνουν τους 3 κατασκευαζόμενους τύπους 1.1 - 2.2 - 3.3. Στον συμβολισμό ο πρώτος αριθμός δηλώνει τον αριθμό των πλακών του σώματος και ο δεύτερος των αριθμών των μαϊνάνδρων.

Τύπος 1.1	Από μία πλάκα με έναν μαϊνάνδρο στο πίσω μέρος
Τύπος 2.2	Από δύο πλάκες που η κάθε μία φέρει έναν μαϊνάνδρο
Τύπος 3.3	Από τρεις πλάκες που η κάθε μία φέρει έναν μαϊνάνδρο

Το κάθε σώμα χαρακτηρίζεται από τον συνδυασμό τριών διαφορετικών μεταβλητών που ενωμένες καθορίζουν και την ονομασία του.

Η πρώτη μεταβλητή δηλώνει την αξονική απόσταση των κέντρων των συνδέσεων (μουφών) 505, 655, 905. Το συνολικό ύψος του σώματος είναι 50mm μεγαλύτερο.
Η δεύτερη μεταβλητή δηλώνει τον τύπο του σώματος σύμφωνα με την παράπλευρη ανάληψη (1.1, 2.2, 3.3).
Η τρίτη μεταβλητή δηλώνει το μήκος του σώματος.

Για την παραγγελία ενός σώματος αρκεί να γραφεί π.χ. 905/2.2/1,40 απόσταση κέντρων / τύπος / μήκος σώματος (m) και να διευκρινιστεί αν είναι Compact ή Primeγια τα είδη Compact πρέπει να διευκρινιστεί επίσης αν είναι αριστερά ή δεξιά.

Τα σώματα είδους Compact έχουν 6 αναμονές συνδέσεως (μούφες) και τα είδη Prime 4 αναμονές όλες 1/2" και έτσι έχουμε την δυνατότητα επιλογής της τροφοδότησης και αντίστοιχα της σύνδεσης του εξεριστικού.

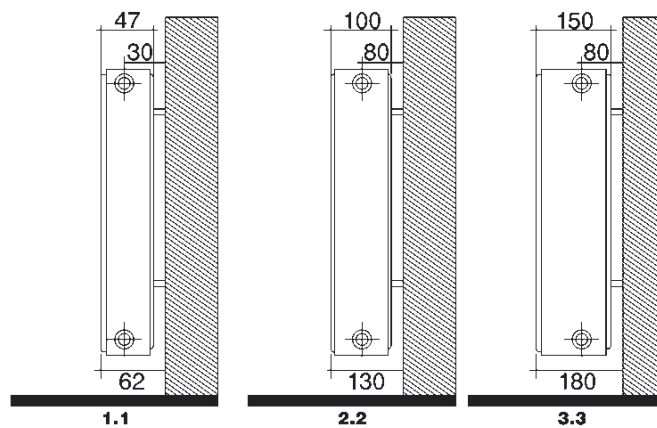
► ΤΟΠΟΘΕΤΗΣΗ ΣΩΜΑΤΩΝ

EUROPANEL® prime

Τα στηρίγματα κάνουν για όλους τους τύπους των EUROPANEL® Προβλέπονται τέσσερα (4) στηρίγματα για κάθε σώμα τα οποία παραδίδονται σε ξεχωριστή συσκευασία

Η Βιοσώλ Α.Β.Ε. διατηρεί το δικαίωμα αλλαγών χωρίς καμία προειδοποίηση.

Απόσταση πρόσωσης σώματος από τον τοίχο	τύπος 1.1	τύπος 2.2	τύπος 3.3
62 mm	62 mm	130 mm	180 mm
Απόσταση κέντρων μουφών από τον τοίχο	30 mm	80 mm	80 mm



Εικ. ι) κέντρα μουφών ανά τύπο



Εικ. ιι) στηρίγματα σωμάτων

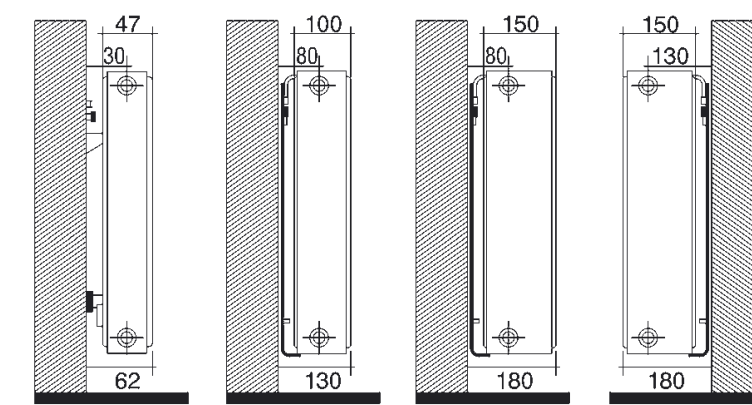
► ΤΟΠΟΘΕΤΗΣΗ ΣΩΜΑΤΩΝ

EUROPANEL® compact

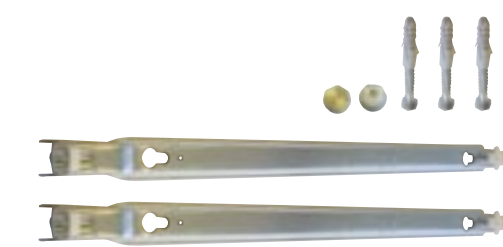
Τα στηρίγματα κάνουν για όλους τους τύπους των EUROPANEL® Προβλέπονται τέσσερα (4) στηρίγματα για κάθε σώμα τα οποία παραδίδονται σε ξεχωριστή συσκευασία

Η Βιοσώλ Α.Β.Ε. διατηρεί το δικαίωμα αλλαγών χωρίς καμία προειδοποίηση.

Απόσταση πρόσωσης σώματος από τον τοίχο	τύπος 1.1	τύπος 2.2	τύπος 3.3
62 mm	62 mm	130 mm	180 mm
Απόσταση κέντρων μουφών από τον τοίχο	30 mm	80 mm	80 mm
Απόσταση κέντρων μουφών από τον τοίχο αριστερή σύνδεση	30 mm	80 mm	130 mm



σχήμα ι) κέντρα μουφών ανά τύπο



Εικ. ιι) στηρίγματα σωμάτων

Μοναδικό Πλεονέκτημα

Μία πολύ σημαντική καινοτομία των θερμαντικών σωμάτων Europanel prime είναι η κατασκευή τους σύμφωνα με τα κέντρα σύνδεσης των παλαιών σωμάτων με φέτες.

Πιο συγκεκριμένα, τα κέντρα μουφών βρίσκονται σε αποστάσεις 905, 655, 505 mm

κι έτσι η αντικατάσταση των σωμάτων γίνεται εύκολα, γρήγορα κι απλά χωρίς πρόσθετες υδραυλικές εργασίες.

Είναι τα μοναδικά στην αγορά που είναι σχεδιασμένα να αντικαθιστούν τα παλιά σώματα, παρέχοντας υψηλή θερμαντική απόδοση και υψηλό αισθητικό αποτέλεσμα.

