

Λέβητες από χυτοσίδηρο για κεντρική θέρμανση με ζεστό νερό και παραγωγή ζεστού νερού οικιακής χρήσης από 40 έως 102 kW



Σύμφωνοι με τις απαιτήσεις των ευρωπαϊκών οδηγιών
- 92/42 EOK Οδηγίες περί Απόδοσης
- 90/395 EOK Οδηγίες περί Συσκευών με Αέριο
- 73/23 EOK Οδηγίες περί Χαμηλής Τάσης
- 89/336 EOK Οδηγίες περί Ηλεκτρομαγνητικής Συμβατότητας
Αριθ. αναγνώρισης CE : CE 0049AT2527

GTM 210 εξοπλισμένος για πετρέλαιο, με κανονικό πίνακα

GTM 210 DIEMATIC εξοπλισμένος για πετρέλαιο, με πίνακα DIEMATIC Delta

GTM 210 K εξοπλισμένος για πετρέλαιο, με πίνακα K

GTM 210 DIEMATIC-m Delta εξοπλισμένος για πετρέλαιο, με πίνακα DIEMATIC-m Delta

GT 210 προοριζόμενος να εξοπλιστεί με καυστήρα πετρελαίου ή φυσικό αέριο, με κανονικό πίνακα

GT 210 DIEMATIC προοριζόμενος να εξοπλιστεί με καυστήρα πετρελαίου ή φυσικό αέριο, με πίνακα DIEMATIC Delta

GT 210 K προοριζόμενος να εξοπλιστεί με καυστήρα πετρελαίου ή φυσικό αέριο, με πίνακα K

GT 210 DIEMATIC-m Delta προοριζόμενος να εξοπλιστεί με καυστήρα πετρελαίου ή φυσικό αέριο, με πίνακα DIEMATIC-m Delta

Παρεχόμενες Υπηρεσίες



Θέρμανση



Χαμηλή θερμοκρασία

Χρησιμοποιήσιμα Καύσιμα



Πετρέλαιο οικιακής
χρήσης



Όλα τα αέρια

Μέγιστη πίεση λειτουργίας : 4 bar - Μέγιστη θερμοκρασία λειτουργίας : 100°C - Θερμοκρασία ασφαλείας : 110°C - Ρυθμιζόμενος θερμοστάτης : από 30 έως 85°C



GT 210 με πίνακα κανονικό ή K



GTM 210 με πίνακα DIEMATIC Delta ή DIEMATIC-m Delta

1. Παρουσίαση

Οι λέβητες της γκάμας GT 210 είναι λέβητες από χυτοσίδηρο ιδιαίτερα αποτελεσματικοί, ισχύος από 40 έως 102 kW με υπερσυμπιεζόμενη στεγανή εστία. Η χρήσιμη απόδοση είναι πάνω από 93%.

Προτείνονται σε μοντέλο **GTM** με έτοιμο για λειτουργία καυστήρα πετρελαίου ο οποίος προορίζεται να τοποθετηθεί στον λέβητα, ή σε μοντέλο **GT** το οποίο προορίζεται να εξοπλιστεί με καυστήρα πετρελαίου ή φυσικού αερίου και κανονικό πίνακα.

Όπως και οι λέβητες EUCLIDE, διαθέτουν ή **κανονικό πίνακα ελέγχου** ή **πίνακα ελέγχου DIEMATIC Delta**.

Υπάρχουν και ισχυρότερα μοντέλα (217 και 218) εξοπλισμένα με τους καινούργιους πίνακες ελέγχου **DIEMATIC-m Delta** και **K**. Ως εκ τούτου η κλιμακωτή σύνδεση περισσότερων του ενός λέβητα είναι δυνατή στο πλαίσιο των λεβητοστασιών μέτριας και μεγάλης ισχύος.

Αν θέλετε να έχετε παραγωγή ζεστού νερού οικιακής χρήσης με το λέβητα, προσφέρονται πολυάριθμες και πολύ άνετες λύσεις :

- ή με το χωρητικότητας 150 ή 250 λίτρων θερμοσίφωνο MLS το οποίο τοποθετείται κάτω από το λέβητα (μοντέλα GT 2100)

- ή με τα καινούργια θερμοσίφωνα της γκάμας B χωρητικότητας 150 έως 300 λίτρων το οποίο τοποθετούνται στο δάπεδο κοντά στο λέβητα (βλ. φύλλο τεχνικών χαρακτηριστικών B 150-500).

- ή και με μικτά θερμοσίφωνα 150 λίτρων ή περισσότερο το οποίο τοποθετείται στο δάπεδο ή στερεώνεται στον τοίχο (παραγωγή ζεστού νερού οικιακής χρήσης (ZNOX) με το λέβητα ή με το ρεύμα) (βλ. φύλλο τεχνικών χαρακτηριστικών MPL/SRL).

Τα πλεονεκτήματα αυτών των καινούργιων λέβητων είναι τα εξής :

- Σώμα από χυτοσίδηρο Eutectique De Dietrich

Η εξαιρετική ανθεκτικότητα στις διακυμάνσεις της θερμοκρασίας, στις απότομες αλλαγές θερμοκρασίας και στη διάβρωση του χυτοσίδηρου Eutectique De Dietrich προσφέρει μακρά διάρκεια ζωής και μεγάλη αξιοπιστία στους λέβητες De Dietrich.

Επιπλέον, η ποιότητα του χυτοσίδηρου Eutectique De Dietrich επιτρέπει:

- τη λειτουργία σε διαμορφωμένη χαμηλή θερμοκρασία,
- την **πλήρη ψύξη** του λέβητα μεταξύ δύο περιόδων θέρμανσης.

- Υψηλές αποδόσεις

Η βελτιστοποίηση των θερμικών ανταλλαγών (σχεδιασμός εστίας και διαδρομών καπνού, επιταχυντές μετάδοσης θερμότητας) επιτρέπει την επίτευξη μέγιστη τιμής απόδοσης καύσης.

Οι απώλειες περιβάλλοντος περιορισμένες σε ελάχιστη τιμή (συμπαγές σώμα, κατάργηση των θερμικών γεφυρών, ενισχυμένη μόνωση) επιτρέπουν υψηλή χρησιμη απόδοση πάνω από 93% και συνεπώς εξαιρετική απόδοση ετήσιας εκμετάλλευσης.

- Οικονομίες ενέργειας και άνεση χρήσης

Οι οικονομίες ενέργειας επιτυγχάνονται χάρη στη διαμορφωμένη χαμηλή θερμοκρασία και την υψηλή απόδοση και γίνονται πραγματικότητα με την απλή αντικατάσταση του παλιού λέβητα.

Η χρήση προγραμματιζόμενων ρυθμίσεων DIEMATIC Delta ή DIEMATIC-m Delta επιτρέπει την εκμετάλλευση με καλύτερο και αυτόματο τρόπο των δυνατοτήτων που παρέχει το σώμα από χυτοσίδηρο των λέβητων De Dietrich, πράγμα που ανεβάζει τις οικονομίες ενέργειας και την άνεση χρήσης σε μέγιστο βαθμό.

- Χαμηλές ρυπογόνες εκλύσεις, χαμηλό ύψος ήχου

Η βελτιστοποίηση των διαστάσεων των επιφανειών ανταλλαγής, ο κλίβανος με διέξοδο, το μήκος του κυκλώματος καπνού 3 διαδρομών σε σειρά επιτρέπουν την επίτευξη :

- πολύ καλής και υγιεινής καύσης με ελαχιστοποιημένες εκλύσεις NOx και CO.
- χαμηλό ύψος ήχου.

- Εύκολος καθαρισμός καπνοδόχου από μπροστά

Το άνοιγμα της μοναδικής πόρτας του λέβητα τοποθετημένης σε αναστρέφόμενο μεντεσέ επιτρέπει την επιλογή της φοράς ανοίγματος (δεξιά ή αριστερά) και δίδει πρόσβαση στο σύνολο των επιφανειών του καυστήρα του λέβητα.

Η αφαίρεση των επιταχυντών μετάδοσης θερμότητας οι οποίοι τοποθετούνται μέσα στους αγωγούς καπνού με το εργαλείο "κρύο χέρι" καθιστά πολύ εύκολο τον καθαρισμό της καπνοδόχου.

- Ευκολία μετακίνησης και μεταφοράς

Το σώμα από χυτοσίδηρο στηρίζεται πάνω σε δύο βάσεις από χυτοσίδηρο εξοπλισμένες με 4 ρυθμιζόμενα πόδια. Οι κυκλικές οπές των βάσεων επιτρέπουν την τοποθέτηση του εργαλείου μετακίνησης το οποίο παρέχεται προαιρετικά (δέμα BG 45).

- Καυστήρας πετρελαίου έτοιμος για χρήση

Οι GTM 210 παραδίδονται με καυστήρα έτοιμο για χρήση για κάθε μοντέλο λέβητα. Εξοπλισμένοι με κεφαλές καύσης κατάλληλα προσαρμοσμένες στο σώμα του λέβητα στον οποίο τοποθετούνται, οι καυστήρες De Dietrich εξασφαλίζουν σίγουρη λειτουργία, σταθερή καύση και εξαιρετική απόδοση.

2. Τα διάφορα προτεινόμενα μοντέλα

Τα 28 προτεινόμενα μοντέλα λέβητων ανήκουν σε δύο οικογένειες :

- **τους GTM 210**, οι οποίοι παραδίδονται με πλήρως προρυθμισμένο καυστήρα πετρελαίου για τοποθέτηση στον λέβητα,
- **τους GT 210**, προοριζόμενοι να εξοπλισθούν με καυστήρα πετρελαίου ή φυσητού αερίου.

Κάθε οικογένεια μπορεί να διαθέτει κατ'επιλογήν ή κανονικό πίνακα ή πίνακα DIEMATIC Delta.

Λεβητοστάσια με 1 μόνο λέβητα εξοπλισμένο με καυστήρα 1 ταχύτητας

- **ο κανονικός πίνακας** ελέγχου ο οποίος περιγράφεται στη σελίδα 7 διαθέτει όργανα ελέγχου και ασφαλείας τα οποία χρησιμεύουν για τη λειτουργία του λέβητα ρυθμίζοντας τη θερμοκρασία με το θερμοστάτη του λέβητα. Μπορεί (προαιρετικά) να συνδεθεί στον κανονικό πίνακα θερμοστάτης δωματίου (βλέπε σελίδα 8).

- **ο πίνακας ελέγχου DIEMATIC Delta** είναι ένας πολύ εξελιγμένος πίνακας ελέγχου ο οποίος διαθέτει από κατασκευής μία προγραμματιζόμενη ρύθμιση της θερμοκρασίας του λέβητα

ανάλογα με με την εξωτερική θερμοκρασία η οποία ενεργεί επί του καυστήρα (βλέπε σελίδα 9).

Εξοπλισμένος με 2 πολύ ισχυρούς μικροεπεξεργαστές η έξυπνη αυτή ρύθμιση ιδιαίτερα εύκολη στη χρήση εξασφαλίζει μέγιστη άνεση και βέλτιστη διαχείριση της ενέργειας.

Η διαλογική μονάδα απεικόνισης μεγάλων διαστάσεων επιτρέπει την επίτευξη πραγματικού διαλόγου με το χρήστη προκειμένου να τον οδηγήσει στην επιλογή των προς εκτέλεση αναγνώσεων ή ρυθμίσεων.

Επιπλέον, χάρη στην κινητή αλληλεπιδρούσα μονάδα ελέγχου, η χρήση του DIEMATIC Delta είναι ιδιαίτερα ευχάριστη διότι η μονάδα μπορεί να κρατηθεί στο χέρι ή κοντά στο λέβητα ή μέσα στο σαλόνι.

Ανοικτός στην περιοχή του θόλου ο DIEMATIC Delta ελέγχεται από απόσταση με τηλέφωνο.

Κάθε φορά που τίθεται σε λειτουργία ο πίνακας ελέγχου προτείνονται 5 ζώνες ισχύος :

40 έως 50 kW, 50 έως 64 kW, 64 έως 78 kW, 78 έως 92 kW, και 92 έως 102 kW.

Λεβητοστάσια μέτριας και μεγάλης ισχύος

Δύο άλλοι πίνακες ελέγχου (DIEMATIC-m Delta και K) τέλεια προσαρμοσμένοι στα λεβητοστάσια μέτριας και μεγάλης ισχύος επιτρέπουν :

- τον έλεγχο καυστήρων 2 ταχυτήτων ή διαμορφωτικών καυστήρων
- τον αλυσιδωτό έλεγχο καυστήρων

- **ο πίνακας ελέγχου K** είναι παρόμοιος με τον κανονικό πίνακα αλλά επιτρέπει τη λειτουργία του $\dot{U}T$ 210 με καυστήρα 2 ταχυτήτων (βλέπε σελίδα 10).

- **ο πίνακας ελέγχου DIEMATIC-m Delta** διαθέτει τις ίδιες λειτουργίες με τον πίνακα DIEMATIC Delta με τη διαφορά ότι είναι προσαρμοσμένος στα λεβητοστάσια μέτριας και μεγάλης ισχύος.

Είναι ικανός να ελέγχει καυστήρα 2 ταχυτήτων ή διαμορφωτικό καυστήρα και ο οποίος, εκτός από τη σύνδεση με πομπό δικτύου τηλεδιαχείρισης, μπορεί να συμπληρωθεί με μία (ή περισσότερες) ρυθμίσεις DIEMATIC-VM οι οποίες επιτρέπουν την καθοδήγηση του καθενός από τα δύο συμπληρωματικά υδραυλικά κυκλώματα.

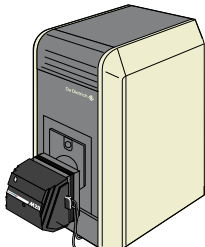


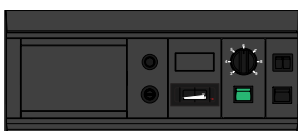

Ο πίνακας ελέγχου DIEMATIC-m Delta μπορεί επίσης να δίδει εντολές μέχρι και σε 10 αλυσιδωτούς λέβητες. Μόνο ο πρώτος από τους λέβητες αυτούς διαθέτει πίνακα DIEMATIC-m Delta. Καθένας από τους άλλους λέβητες διαθέτει πίνακα ελέγχου K συμπληρωμένο με βαθμίδα ειδική για αλυσιδωτή σύνδεση (βλέπε σελίδα 12).

Για τις δύο αυτές εκτελέσεις του πίνακα ελέγχου προτείνονται μόνο 2 ζώνες ισχύος :

78 έως 92 kW, και 92 έως 102 kW.

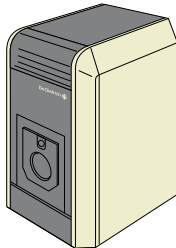


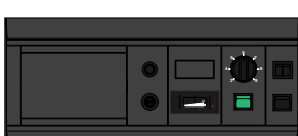

Λέβητες εξοπλισμένοι με καυστήρα πετρελαίου

Κάθε μοντέλο λέβητα παραδίδεται με καυστήρα πετρελαίου έτοιμο για χρήση μέσα στη ζώνη ισχύος του λέβητα.

GTM 210	Πίνακας	Μοντέλο	Ισχύς		
			kW	Mcal/h	
 <p>για λεβητοστάσια μέτριας και μεγάλης ισχύος</p> <ul style="list-style-type: none"> - 1 ή περισσότεροι λέβητες - καυστήρα 1 ή 2 ταχυτήτων ή διαμορφωτικό καυστήρα 	 <p>Στάνταρ</p>	GTM 214	40 με 50	34,4 με 43,0	
		GTM 215	50 με 64	43,0 με 55,0	
		GTM 216	64 με 78	55,0 με 67,1	
		GTM 217	78 με 92	67,1 με 79,1	
		GTM 218	92 με 102	79,1 με 87,7	
		GTM 214 DIEMATIC	40 με 50	34,4 με 43,0	
	 <p>DIEMATIC Delta</p>	GTM 215 DIEMATIC	50 με 64	43,0 με 55,0	
		GTM 216 DIEMATIC	64 με 78	55,0 με 67,1	
		GTM 217 DIEMATIC	78 με 92	67,1 με 79,1	
		GTM 218 DIEMATIC	92 με 102	79,1 με 87,7	
		 <p>K</p>	GTM 217 K	78 με 92	67,1 με 79,1
			GTM 218 K	92 με 102	79,1 με 87,7
 <p>DIEMATIC-m Delta</p>	GTM 217 K DIEMATIC-m Delta		78 με 92	67,1 με 79,1	
	GTM 218 K DIEMATIC-m Delta		92 με 102	79,1 με 87,7	

1 Mcal/h = 1 Mcal/ώρα

Λέβητες προοριζόμενοι να εξοπλισθούν με καυστήρα πετρελαίου ή φυσικού αερίου

GT 210	Πίνακας	Μοντέλο	Ισχύς		
			kW	Mcal/h	
 <p>για λεβητοστάσια μέτριας και μεγάλης ισχύος</p> <ul style="list-style-type: none"> - 1 ή περισσότεροι λέβητες - καυστήρα 1 ή 2 ταχυτήτων ή διαμορφωτικό καυστήρα 	 <p>Στάνταρ</p>	GT 214	40 με 50	34,4 με 43,0	
		GT 215	50 με 64	43,0 με 55,0	
		GT 216	64 με 78	55,0 με 67,1	
		GT 217	78 με 92	67,1 με 79,1	
		GT 218	92 με 102	79,1 με 87,7	
		GT 214 DIEMATIC	40 με 50	34,4 με 43,0	
	 <p>DIEMATIC Delta</p>	GT 215 DIEMATIC	50 με 64	43,0 με 55,0	
		GT 216 DIEMATIC	64 με 78	55,0 με 67,1	
		GT 217 DIEMATIC	78 με 92	67,1 με 79,1	
		GT 218 DIEMATIC	92 με 102	79,1 με 87,7	
		 <p>K</p>	GT 217 K	78 με 92	67,1 με 79,1
			GT 218 K	92 με 102	79,1 με 87,7
 <p>DIEMATIC-m Delta</p>	GT 217 K DIEMATIC-m Delta		78 με 92	67,1 με 79,1	
	GT 218 K DIEMATIC-m Delta		92 με 102	79,1 με 87,7	

3. Χαρακτηριστικά των λέβητων GTM 210 και GT 210

Πίνακας ελέγχου :

- Κανονικός, βλέπε περιγραφή σελίδα 7
- DIEMATIC Delta, βλέπε περιγραφή σελίδα 9
- K, βλέπε περιγραφή σελίδα 10
- DIEMATIC-m Delta, βλέπε περιγραφή σελίδα 12

Διαφανές πορτάκι προστασίας του πίνακα ελέγχου (μόνο DIEMATIC Delta)

Μοναδική πόρτα λέβητα τοποθετημένη σε αναστρέψιμο μεντεσέ και η οποία επιτρέπει την επιλογή της φοράς ανοίγματος (δεξιά ή αριστερά). Το άνοιγμα της πόρτας δίνει πρόσβαση στο σύνολο των επιφανειών του κλιβάνου πράγμα που διευκολύνει κατά πολύ την εργασία συντήρησης από το μπροστινό μέρος του λέβητα.

Μόνωση μπροστινής πλάκας πάχους : 20 mm

Μόνωση πόρτας με κεραμική ίνα πάχους : 70 έως 100 mm

Οπές που επιτρέπουν την εισαγωγή του εργαλείου "κρύο χέρι" (1)

Αριστερός πλαινός επιταχυντής διάδοσης θερμότητας

Κεντρικός και δεξιός πλαινός επιταχυντής διάδοσης θερμότητας

Φωτεινή ένδειξη φλόγας (με τζάμι)

Καυστήρας πετρελαίου τέλεια προσαρμοσμένος και έτοιμος για χρήση για κάθε μοντέλο λέβητα

Οπή αποβολής λασπών με πώμα Ø 1"1/2

Πολυλειτουργική βάση από χυτοσίδηρο εφοδιασμένη με 4 ρυθμιζόμενα πόδια και η οποία επιτρέπει την τοποθέτηση του εργαλείου μετακίνησης (δέμα BG 45)

Μοναδική ζώνη σύνδεσης μεγάλων διαστάσεων

Δίοδοι για διέλευση καλωδίων

Οπή για ανιχνευτή λέβητα

Αφετηρία θέρμανσης

Επένδυση με σμαλτωμένο έλασμα ατσαλιού

Σωλήνας καπνού με πορτάκι καθαρισμού

Αγωγός καπνού μεγάλων διαστάσεων εφοδιασμένοι με πτερύγια και επιταχυντές διάδοσης θερμότητας προσφέροντας υψηλή απόδοση και μεγάλη ευκολία συντήρησης.

Σώμα κλιβάνου από χυτοσίδηρο eutectique De Dietrich 3 διαδρομών καπνού με στεγανότητα δια καλωδίου ιδιαίτερα ανθεκτικό στις απότομες αλλαγές θερμοκρασίας και τη διάβρωση καθιστώντας δυνατή τη λειτουργία με διαμορφωμένη χαμηλή θερμοκρασία και την πλήρη παύση λειτουργίας μεταξύ δύο περιόδων θέρμανσης, εξοπλισμένο με πτερύγια επαναεξάτμισης των συμπυκνωμάτων.

Επιστροφή θέρμανσης

Άδειασμα

Τέλεια μόνωση του σώματος του λέβητα με υαλοβάμβακα προστατευμένο και από τις 2 πλευρές πάχους : 100 mm.

Θάλαμος καύσης με τέλειες διαστάσεις και εστία με διέξοδο

(1) εργαλείο "κρύο χέρι" (παρέχεται)



Λέβητας που περιγράφεται : GTM 214 DIEMATIC

Κοινά χαρακτηριστικά για όλους τους λέβητες

GTM και GT		214	215	216	217	218	
Χρήσιμη ισχύς	kW	40 με 50	50 με 64	64 με 78	78 με 92	92 με 102	
Ισχύς κλιβάνου	kW	43,5 με 54,3	54,2 με 69,4	69,5 με 84,7	84,5 με 99,7	100,2 με 111,1	
Περιεκτικότητα σε νερό	λίτρα	36	43	50	57	64	
Απώλεια φόρτωσης νερού για $\Delta t = 15 \text{ K}$ (1)	mbar	10,9	17,8	26,5	36,7	45,1	
Όγκος κυκλώματος καπνού	λίτρα	54	68	83	97	111	
Θάλαμος καύσης	Ισοδύναμη διάμετρος	χιλ	309	309	309	309	
	Βάθος	χιλ	446	573	700	827	954
	Όγκος	λίτρα	33	42	51	60	69
Θερμοκρασία καπνού (1)	°C	< 200	< 200	< 200	< 200	< 200	
Μαζική ροή καπνού (1) (2)	πετρέλαιο οικιακής χρήσης	κιλά/ώρα	83	106	129	152	170
	φυσικό αέριο	κιλά/ώρα	91	117	143	168	187
Πίεση στην εστία (3)	mbar	0,2 με 0,4	0,3 με 0,6	0,2 με 0,6	0,4 με 0,6	0,6 με 0,8	
Απώλειες κατά την παύση λειτουργίας*	W	278	329	378	408	427	
	%	0,51	0,47	0,45	0,41	0,38	
Αριθμός επιταχυντών μετάδοσης θερμότητας		3	3	3	3	3	
Αριθμός στοιχείων λέβητα		4	5	6	7	8	
Καθαρό βάρος λέβητα	GTM	κιλά	232	271	311	350	389
	GT	κιλά	218	257	297	336	375

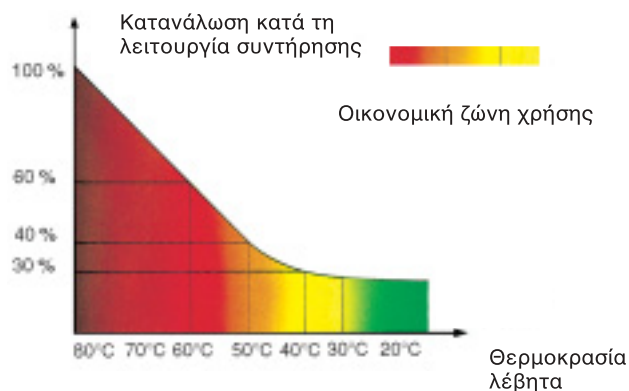
1) Με την ονομαστική ταχύτητα (υψηλή ισχύς λέβητα). (2) CO₂ = 13% με πετρέλαιο και 9% με φυσικό αέριο. (3) Για υποπίεση στο σωλήνα = 0.

* Οι απώλειες κατά την παύση λειτουργίας καθιρίζονται για διαφορά 50 K ανάμεσα στη μέση θερμοκρασία νερού και τη θερμοκρασία δωματίου.

Λειτουργία με διαμορφωμένη χαμηλή θερμοκρασία

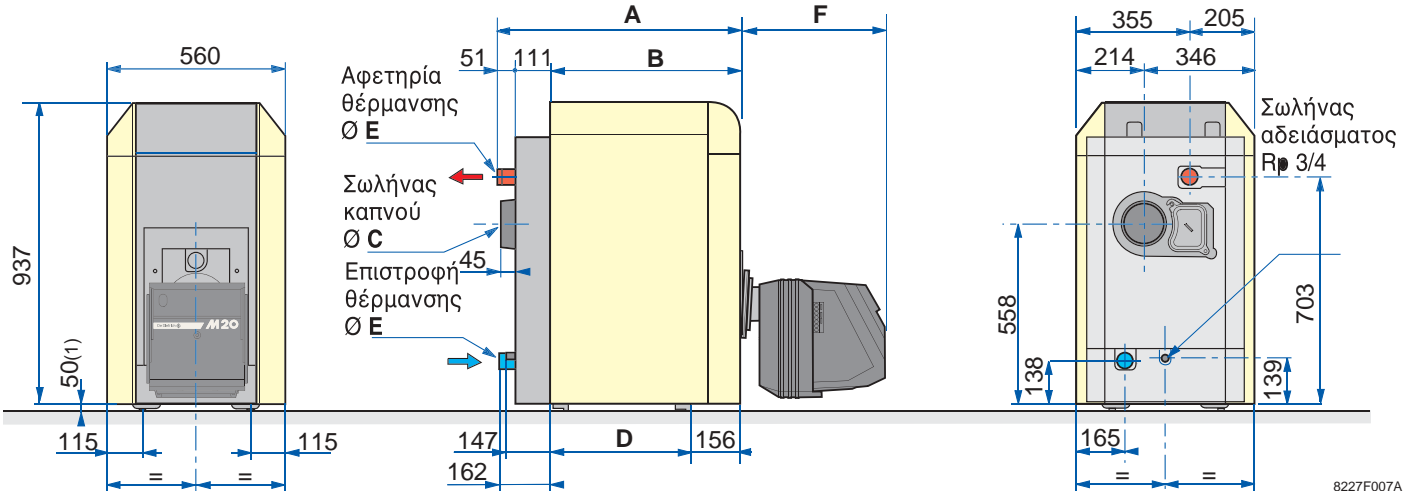
Χωρίς κανένα κίνδυνο για τη διάρκεια ζωής των λέβητων GT 210 είναι δυνατόν, ανάλογα με τις εξωτερικές συνθήκες, να χαμηλώσετε τη θερμοκρασία αφετηρίας μέχρι 30°C, χωρίς ελάχιστο όριο για τη θερμοκρασία επιστροφής και να επιτύχετε με τον τρόπο αυτό σημαντικές οικονομίες ενέργειας μειώνοντας την κατανάλωση κατά τη λειτουργία συντήρησης σε μεγάλο βαθμό. Η απέναντι γραφική παράσταση προβάλλει τις οικονομίες κατανάλωσης κατά τη λειτουργία συντήρησης ρυθμίζοντας τη θερμοκρασία λειτουργίας ανάλογα με τις θερμικές ανάγκες.

Επιπλέον, δεν είναι απαραίτητο να διατηρείται ο λέβητας σε θερμοκρασία μεταξύ δύο περιόδων θέρμανσης, π.χ. χαμηλώμα τη νύχτα, ή λειτουργία καλοκαίρι για να παράγε ζεστό νερό οικιακής χρήσης, πράγμα που μειώνει τις απώλειες κατά την παύση λειτουργίας και συμβάλλει στην επίτευξη εξαιρετικής γενικής ετήσιας απόδοσης. Γίνεται καλύτερη εκμετάλλευση των δυνατοτήτων του σώματος του κλιβάνου με τον πίνακα DIEMATIC Delta ή DIEMATIC-m Delta οι οποίοι προσαρμόζουν αυτόματα τη θερμοκρασία του λέβητα ανάλογα με την εξωτερική θερμοκρασία.



Κύριες διαστάσεις (τιμές σε mm και σε ίντσες)

GTM 210...

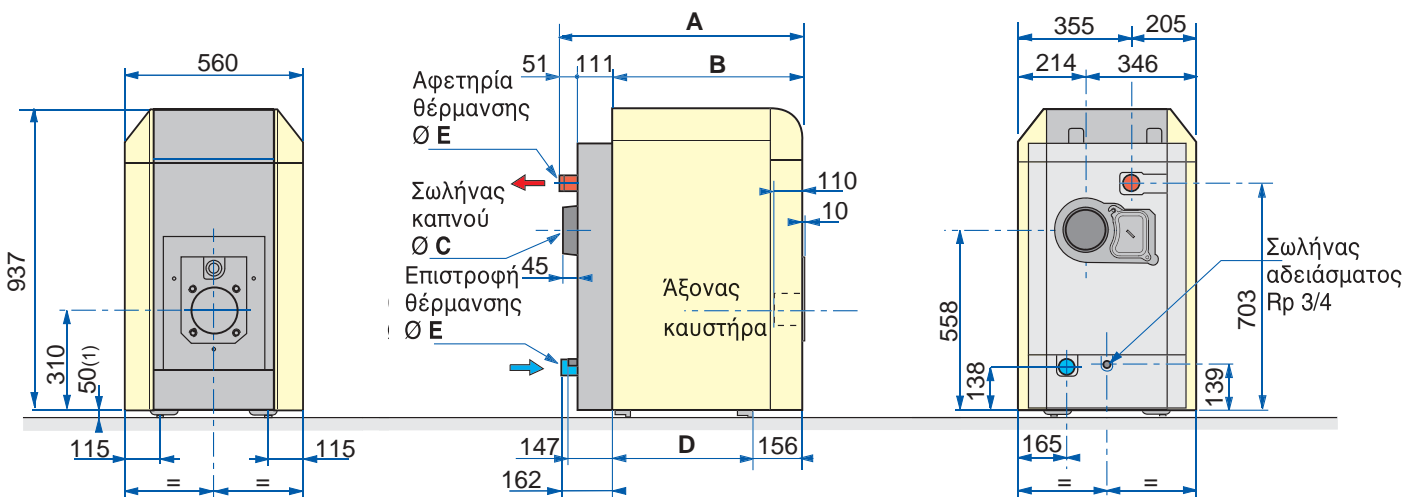


Ρυθμιζόμενα πόδια : βασική τιμή 50 mm, δυνατή ρύθμιση από 50 έως 60 mm

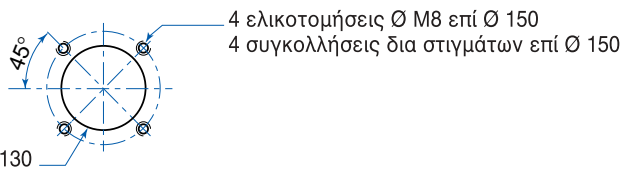
R : σπείρωμα Rr : ελικοτόμηση

GTM 210		214	215	216	217	218
A	mm	754	881	1008	1135	1262
B	mm	592	719	846	973	1100
Ø C	mm	153	153	180	180	180
D	mm	423	550	673	800	927
Ø E	ίντσες	R 1 1/4	R 1 1/4	R 1 1/2	R 1 1/2	R 1 1/2
F	mm	331	331	331	351	351

GT 210...



8227F006A



Διάτρηση σε Ø 112
Προτεμάχισμα σε Ø 130

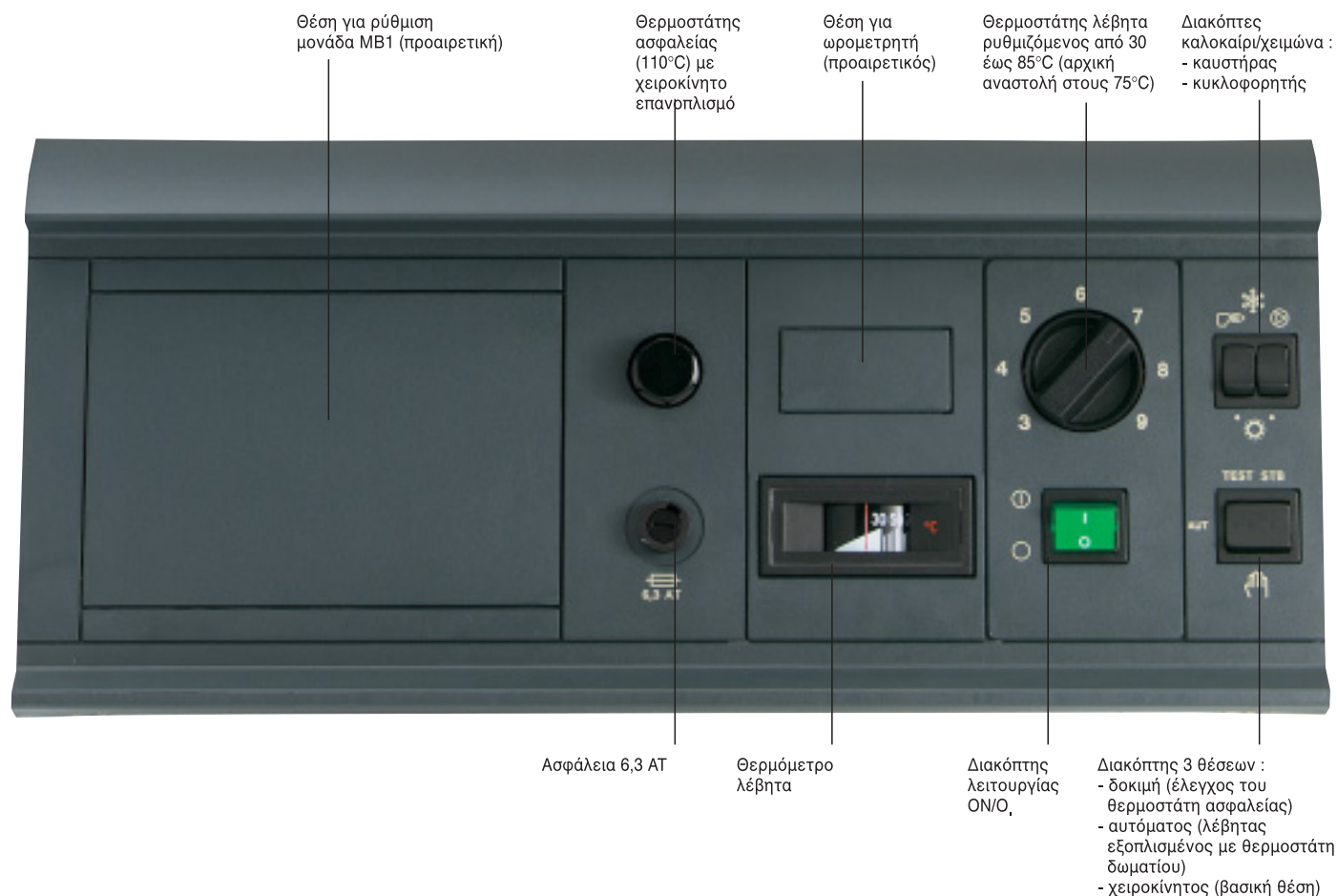
Ρυθμιζόμενα πόδια : βασική τιμή 50 mm, δυνατή ρύθμιση από 50 έως 60 mm

R : σπείρωμα Rr : ελικοτόμηση

GT 210		214	215	216	217	218
A	mm	754	881	1008	1135	1262
B	mm	592	719	846	973	1100
Ø C	mm	153	153	180	180	180
D	mm	423	550	673	800	927
Ø E	ίντσες	R 1 1/4	R 1 1/4	R 1 1/2	R 1 1/2	R 1 1/2

4. Χαρακτηριστικά του κανονικού πίνακα ελέγχου

Ο κανονικός πίνακας ελέγχου ο οποίος εξοπλίζει τους λέβητες GTM και GT 210 επιτρέπει τη λειτουργία τους με καυστήρες 1 ταχύτητας.



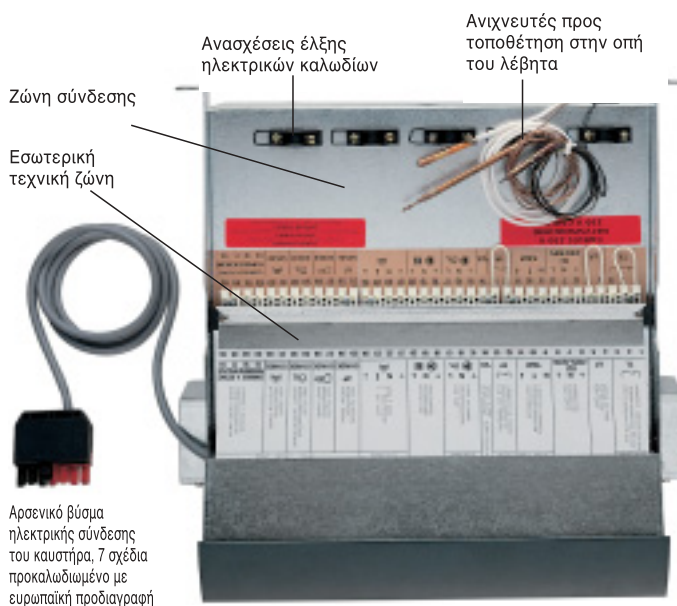
Ηλεκτρικές συνδέσεις

Όλες οι συνδέσεις είναι συγκεντρωμένες στο πίσω μέρος του πίνακα μέσα σε μια ευρεία ζώνη που λέγεται ζώνη συνδέσεων. Η πρόσβαση στη ζώνη αυτή επιτυγχάνεται αφαιρώντας το πάνω μέρος του λέβητα. Είναι ανεξάρτητη από την εσωτερική τεχνική ζώνη η οποία περιέχει τα ηλεκτρικά στοιχεία και την καλωδίωσή τους.

Τα προαιρετικά στοιχεία (μονάδα MB1, ωρομετρητής) είναι συνδεδεμένα με εισαγόμενους συνδετήρες εφοδιασμένους με αξονίσκους ασφαλείας και τοποθετημένους από μπροστά.

Η σύνδεση των στοιχείων της εγκατάστασης και των προαιρετικών στοιχείων εκτελείται στη συνέχεια απλώς μέσα στη ζώνη σύνδεσης με τους καθαρά σηματοδομένους ακροδέκτες.

- 1 έως 3 : Περιοριστικός θερμοστάτης για μονάδα SVR
Δε χρησιμοποιείται με μονάδα MB1
- 4 - 5 : Λογική επιταχυντή θέρμανσης
- 6 έως 8 : Τροφοδοσία 230 V 50 Hz (1,5 mm²)**
- 9 έως 11 : Θερμοστάτης δωματίου
- 12 - 13 : Θερμοστάτης καπνού
- 14 : Φωτεινή ένδειξη συναγερμού
- 15 έως 17 : Αντλία φόρτωσης νερού
- 18 έως 20 : Επιταχυντής θέρμανσης
- 21 έως 24 : Μοτέρ βαλβίδας ανάμιξης
- 25 έως 36 : αχρησιμοποίητοι



Σημείωση : Η ικανότητα διακοπής κάθε εξόδου είναι 370 W.
Το σύνολο των εξόδων προστατεύεται από ασφάλεια 6,3 AT.

Χαρακτηριστικά των προαιρετικών στοιχείων του κανονικού πίνακα ελέγχου

Μονάδα MB1

Δέμα AD127

Η μονάδα MB1 είναι απαραίτητη για την εξασφάλιση της ρύθμισης της θερμοκρασίας και της προτεραιότητας της παραγωγής ζεστού νερού οικιακής χρήσης, όταν ο λέβητας συνδεδεμένος με ανεξάρτητο θερμοσίφωνο ζεστού νερού οικιακής χρήσης δε διαθέτει ρύθμιση.

Η μονάδα περιέχει ένα περιοριστικό θερμοστάτη ο οποίος ελέγχει τη θερμοκρασία του λέβητα κατά την πλήρωση με νερό.

Όταν ζητείται ζεστό νερό οικιακής χρήσης η προτεραιότητα ζεστού νερού οικιακής χρήσης (ZNOX) της μονάδας MB1 θέτει σε λειτουργία τον καυστήρα και την αντλία πλήρωσης με ζεστό νερό οικιακής χρήσης και σταματά τον επιταχυντή θέρμανσης. Με τη λειτουργία καλοκαίρι ο λέβητας δε διατηρείται σε θερμοκρασία μεταξύ δύο πληρώσεων με ζεστό νερό οικιακής χρήσης.

Η ηλεκτρική σύνδεση της μονάδας MB1 εκτελείται απλώς στους εισερχόμενους συνδετήρες οι οποίοι υπάρχουν στον κανονικό πίνακα.



Μονάδα MB1

Διαστάσεις του δέματος : 240 x 150 x130 mm - Βάρος 1,5 kg

8801Q017

Ωρομετρητής

Δέμα BG 40

Ο Ωρομετρητής εμφανίζει το χρόνο λειτουργίας του καυστήρα. Πρέπει να είναι γνωστή η παράμετρος αυτή για να εκτελεστεί ο υπολογισμός της ετήσιας απόδοσης εκμετάλλευσης.

Ο ωρομετρητής στερεώνεται στη θέση που προορίζεται γι'αυτό το σκοπό μέσα στον πίνακα ελέγχου. Η ηλεκτρική του σύνδεση γίνεται χάρη στους εισαγόμενους συνδετήρες οι οποίοι υπάρχουν μέσα σ'αυτό.



Διαστάσεις του δέματος : 185 x 130 x105 mm - Βάρος 0,2 kg

8199Q059

Θερμοστάτης δωματίου

Υπάρχει επιλογή μεταξύ δύο μοντέλων θερμοστάτη δωματίου.

- Προγραμματιζόμενος θερμοστάτης δωματίου
Δέμα AD 137
- Μη προγραμματιζόμενος θερμοστάτης δωματίου
Δέμα AD 140

Το ρολόι προγραμματισμού τροφοδοτείται από μπαταρίες μίας χρήσης.

Η ηλεκτρική σύνδεση γίνεται μόνο με δύο καλώδια.



8801Q002A



8801Q003

Διαστάσεις του δέματος:

AD137: 130X90X50 mm - Βάρος : 0,23 kg

AD140: 80X80X40 mm - Βάρος : 0,1 kg

5. Χαρακτηριστικά του πίνακα ελέγχου DIEMATIC Delta

Ο πίνακας ελέγχου DIEMATIC Delta ο οποίος εξοπλίζει τους λέβητες GTM και GT 210 είναι ένας πολύ εξελιγμένος πίνακας περιλαμβάνοντας εκ κατασκευής μία ηλεκτρονική ρύθμιση η οποία διαμορφώνει τη θερμοκρασία του λέβητα ενεργώντας επί του καυστήρα 1 ταχύτητας ανάλογα με την εξωτερική θερμοκρασία.

Ο DIEMATIC Delta εκ κατασκευής είναι ικανός να εξασφαλίζει τη λειτουργία εγκατάστασης κεντρικής θέρμανσης χωρίς βαλβίδα ανάμιξης. Προσφέρει δυνατότητες επέκτασης με συμπληρωματικές βαλβίδες οι οποίες παραδίδονται προαιρετικά και οι οποίες επιτρέπουν την προσαρμογή σε όλους τους τύπους εγκατάστασης (βλέπε φύλλο τεχνικών χαρακτηριστικών DIEMATIC Delta).

Κινητή αλληλεπιδρώσα μονάδα ελέγχου (για λεπτομερή περιγραφή βλέπε φύλλο τεχνικών χαρακτηριστικών DIEMATIC Delta)






- Ασφάλεια 6,3 AT
- Θερμοστάτης ασφαλείας (110°C) με χειροκίνητο επανοπλισμό
- Διακόπτης λειτουργίας ON/OFF
- Διακόπτης Αυτόματα/Χειροκίνητα
- Διακόπτης δοκιμής (έλεγχος του θερμοστάτη ασφαλείας)
- Διακόπτης αντλιών και κυκλοφορητών Αυτόματος/Παύση λειτουργίας
- Θερμοστάτης λέβητα ρυθμιζόμενος από 30°C έως 85°C (προεπιλεγμένη αναστολή στους 85°C)
- Θερμόμετρο λέβητα

Ηλεκτρικές συνδέσεις

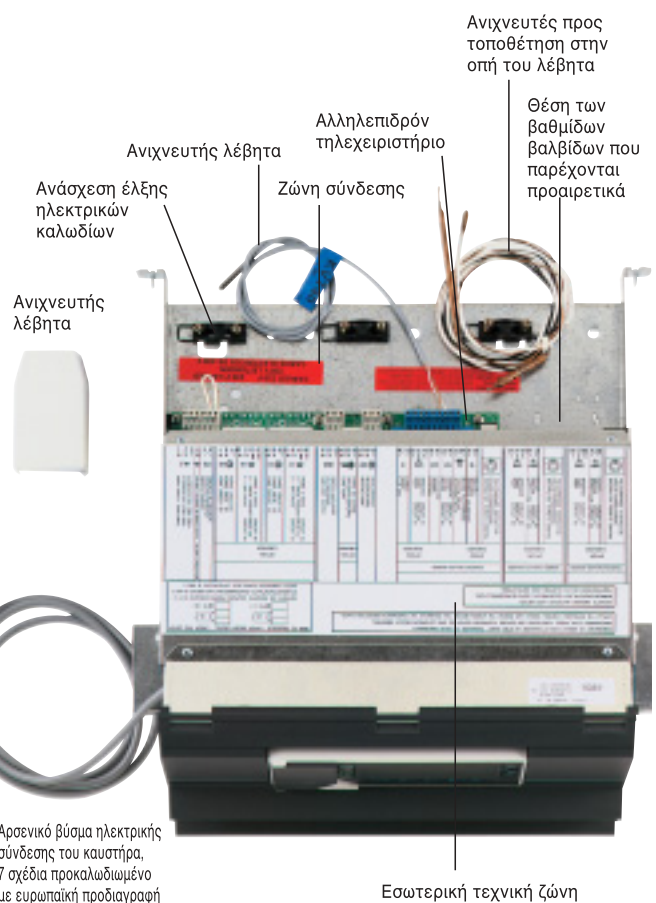
Όλες οι συνδέσεις είναι συγκεντρωμένες στο πίσω μέρος του πίνακα μέσα σε μια ευρεία ζώνη που λέγεται ζώνη συνδέσεων. Η πρόσβαση στη ζώνη αυτή επιτυγχάνεται αφαιρώντας το πάνω μέρος του λέβητα. Είναι ανεξάρτητη από την εσωτερική τεχνική ζώνη η οποία περιέχει τα ηλεκτρικά στοιχεία και την καλωδίωσή τους.

Η σύνδεση των στοιχείων της εγκατάστασης και των προαιρετικών στοιχείων εκτελείται στη συνέχεια απλώς μέσα στη ζώνη σύνδεσης με τους καθαρά σηματομενούς ακροδέκτες.

Παρατήρηση : Για τις εγκαταστάσεις με 1 ή 2 κυκλώματα θερμαινόμενου δαπέδου, η σύνδεση 1 ή 2 περιοριστικών θερμοστατών μπορεί να γίνει στους εισαγόμενους συνδετήρες που προορίζονται γι' αυτό το σκοπό και βρίσκονται στη βαθμίδα DIEMATIC Delta.

30-31	: Ανιχνευτής καπνού	1 έως 3	: Τροφοδοσία 230 V - 50 Hz (1,6 mm ²)
32 έως 34	: Τηλεχειριστήριο κύκλωμα A (BG 20)	4	: Φωτεινή ένδειξη συναγερμού
35-36	: Εξωτερικός ανιχνευτής	5-6	: Επαφή ασφαλείας
37-38	: Ανιχνευτής λέβητα	7 έως 13	: Κυκλοφορητής + βαλβίδα κύκλωμα B
39-40	: Τηλεφωνικός ηλεκτρονόμος	14 έως 20	: Κυκλοφορητής + βαλβίδα κύκλωμα C
41-42	: Ανιχνευτής ζεστού νερού οικιακής χρήσης	21 έως 23	: Βοηθητική έξοδος 230 V - 2 A Μέγιστο
	: Αλληλεπιδρών τηλεχειριστήριο κύκλωμα A	24 έως 26	: Αντλία πλήρωσης ZNOX 230 V - 2 A Μέγιστο
43 έως 45	: Τηλεχειριστήριο κύκλωμα B (BG 20)	27 έως 29	: Επιταχυντής θέρμανσης 230 V - 2 A Μέγιστο (κύκλωμα A χωρίς βαλβίδα ανάμιξης)
46-47	: Ανιχνευτής μετά τη βαλβίδα κύκλωμα B		
	: Αλληλεπιδρών τηλεχειριστήριο κύκλωμα B (BG 20)		
48 έως 50	: Τηλεχειριστήριο κύκλωμα C (BG 20)		
51-52	: Ανιχνευτής μετά τη βάνα κύκλωμα C		
	: Αλληλεπιδρών τηλεχειριστήριο κύκλωμα C (BG 20)		

Σημείωση : το μέγιστο ρεύμα το οποίο μπορεί να αντιμετωπιστεί από την έξοδο είναι 2A (cos φ = 0,7) δηλαδή ισχύος περίπου 400 W.



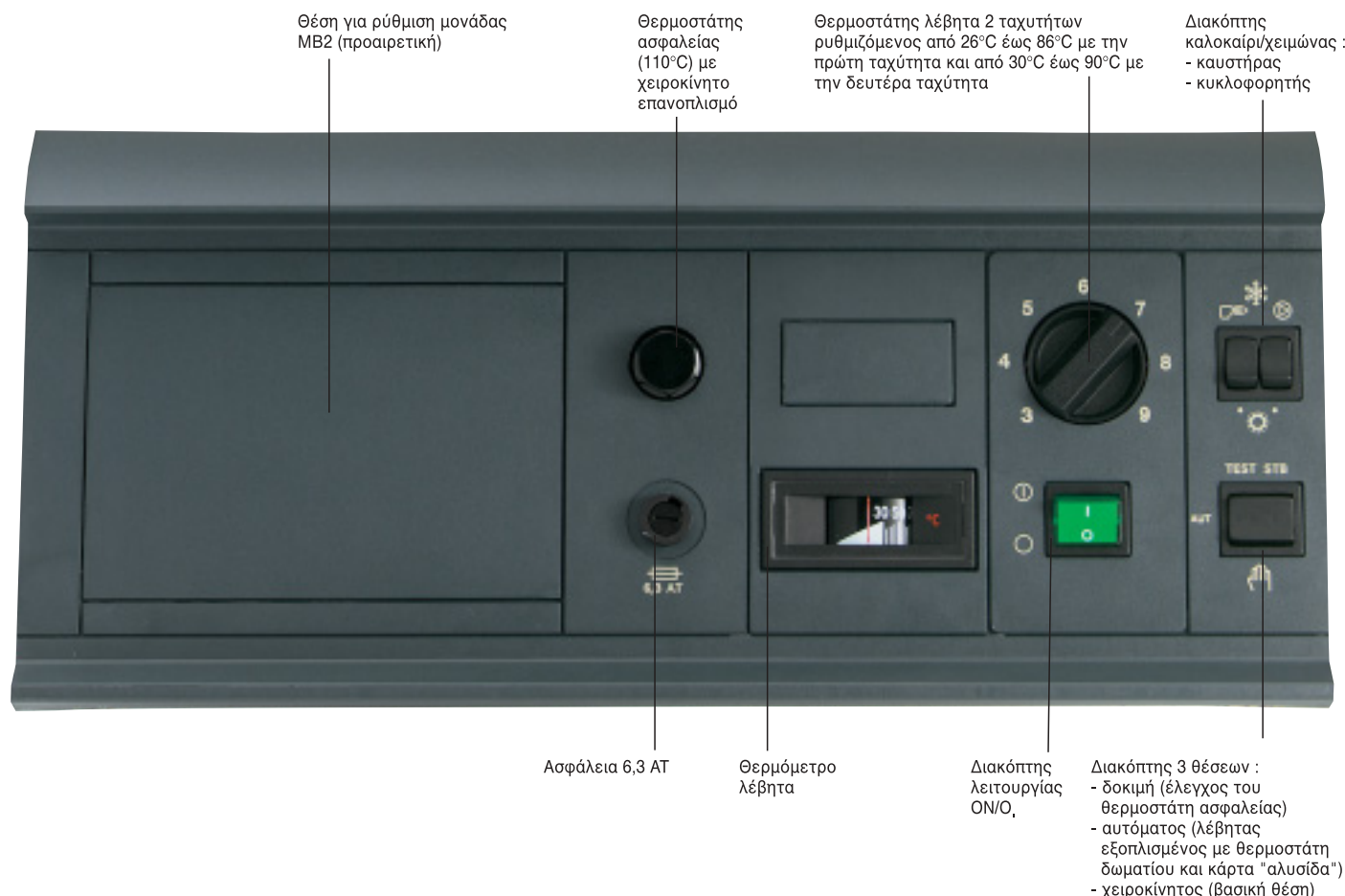
Αρσενικό βύσμα ηλεκτρικής σύνδεσης του καυστήρα, 7 σχέδια προκαλωδιωμένο με ευρωπαϊκή προδιαγραφή

Εσωτερική τεχνική ζώνη

6. Χαρακτηριστικά του πίνακα ελέγχου K

Ο πίνακας ελέγχου K ο οποίος εξοπλίζει τους λέβητες GTM/GT 217 K και 218 K επιτρέπει τη λειτουργία τους με καυστήρες 2 ταχυτήτων. Μπορεί να συμπληρωθεί με διάφορα προαιρετικά στοιχεία και συγκεκριμένα με :

- βαθμίδα "αλυσίδα" η οποία του επιτρέπει να καθοδηγείται αλυσιδωτά από λέβητα εξοπλισμένο με πίνακα DIEMATIC-m Delta. Ο έλεγχος εκτελείται μέσω του καλωδίου Βϊώ το οποίο παρέχεται με το προαιρετικό στοιχείο (βλέπε σελίδες 11-12).



Ηλεκτρικές συνδέσεις

Όλες οι συνδέσεις είναι συγκεντρωμένες στο πίσω μέρος του πίνακα μέσα σε μια ευρεία ζώνη που λέγεται ζώνη συνδέσεων. Η πρόσβαση στη ζώνη αυτή επιτυγχάνεται αφαιρώντας το πάνω μέρος του λέβητα. Είναι ανεξάρτητη από την εσωτερική τεχνική ζώνη η οποία περιέχει τα ηλεκτρικά στοιχεία και την καλωδίωσή τους.

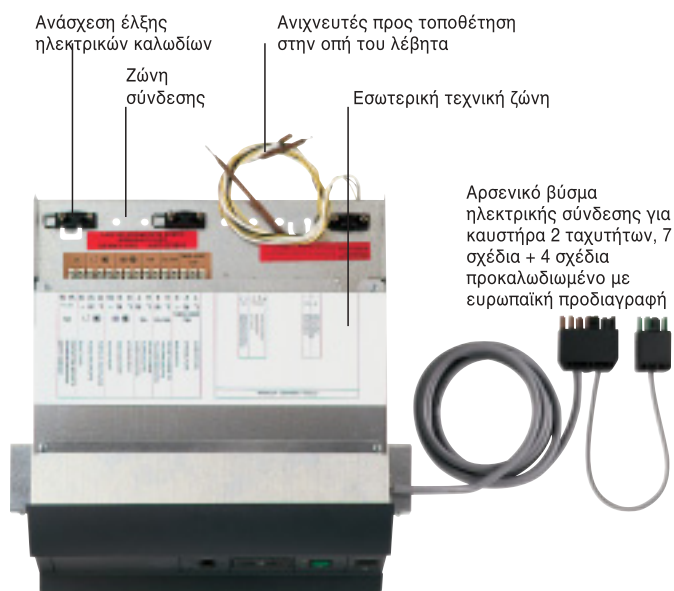
Η μονάδα MB2 είναι συνδεδεμένη μέσω εισερχόμενου συνδετήρα με το συνδετήρα του πίνακα που προορίζεται γι'αυτό το σκοπό.

Η σύνδεση των στοιχείων της εγκατάστασης και των προαιρετικών στοιχείων εκτελείται στη συνέχεια απλώς μέσα στη ζώνη σύνδεσης με τους καθαρά σηματομένους ακροδέκτες.

- 1-3 : Τροφοδοσία 230 V-50 Hz (1,5 mm²)
- 4-5 : Φωτεινή ένδειξη του θερμοστάτη ασφαλείας
- 6-7 : Φωτεινή ένδειξη συναγερμού
- 8 έως 10 : Επιταχυντής θέρμανσης 230 V ~ 2A μέγιστο
- 11 έως 13 : Αντλία ανακύκλωσης ή έγχυσης 230 V ~ 2A μέγιστο
- 14 έως 15 : Επαφή ασφαλείας

Αλυσιδωτή εγκατάσταση

Η προαιρετική βαθμίδα "αλυσίδα" τοποθετείται μέσα στην εσωτερική τεχνική ζώνη του πίνακα και συνδέεται με τους εισερχόμενους συνδετήρες που προορίζονται γι'αυτό το σκοπό (βλέπε σελ.11).



Σημείωση : Η ικανότητα διακοπής κάθε εξόδου είναι 370 W. Το σύνολο των εξόδων προστατεύεται από ασφάλεια 6,3 A.

Χαρακτηριστικά των προαιρετικών στοιχείων του πίνακα ελέγχου K

⇒ Μονάδα MB2 - Δέμα AD 128

Η μονάδα MB2 είναι απαραίτητη για την εξασφάλιση της ρύθμισης της θερμοκρασίας και της προτεραιότητας της παραγωγής ζεστού νερού οικιακής χρήσης, όταν ο λέβητας συνδεδεμένος με ανεξάρτητο θερμοσίφωνο ζεστού νερού οικιακής χρήσης δε διαθέτει ρύθμιση.

Η μονάδα περιέχει ένα περιοριστικό θερμοστάτη ο οποίος ελέγχει τη θερμοκρασία του λέβητα κατά την πλήρωση με νερό.

Όταν ζητείται ζεστόμα νερού οικιακής χρήσης η προτεραιότητα ζεστού νερού οικιακής χρήσης της μονάδας MB2 θέτει σε λειτουργία τον καυστήρα και την αντλία πλήρωσης με ζεστό νερό οικιακής χρήσης και σταματά τον επιταχυντή θέρμανσης. Με τη λειτουργία καλοκαίρι ο λέβητας δεν παραμένει σε θερμοκρασία μεταξύ δύο πληρώσεων με ζεστό νερό οικιακής χρήσης.



Μονάδα MB2

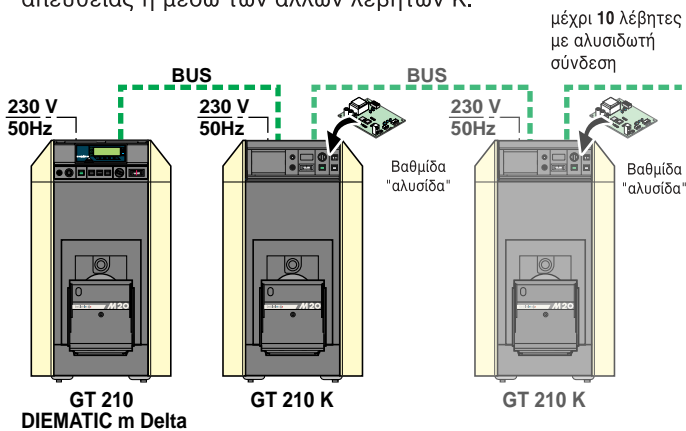
Η ηλεκτρική σύνδεση της μονάδας MB2 εκτελείται απλώς με εισερχόμενο συνδετήρα στον εισερχόμενο συνδετήρα ο οποίος υπάρχει στον πίνακα.

Διαστάσεις του δέματος : 240 x 150 x 130 mm - Βάρος 1,5 kg

⇒ Βαθμίδα "Αλυσίδα" + Καλώδιο BUS Δέμα AD 135

Ο έλεγχος 2 ή περισσότερων (μέχρι 10) λέβητων με αλυσιδωτή σύνδεση επιτυγχάνεται με :

- την τοποθέτηση της βαθμίδας "αλυσίδα" μέσα στον πίνακα K του κάθε λέβητα καθοδηγούμενου από τον πίνακα DIEMATIC-m Delta.
- η σύνδεση του καλωδίου BUS RX8 (μήκους 8 m) το οποίο παρέχεται με το προαιρετικό στοιχείο, ανάμεσα στη βαθμίδα "αλυσίδα" και τον πίνακα DIEMATIC-m Delta γίνεται απευθείας ή μέσω των άλλων λέβητων K.



Η διαχείριση της πλήρους αλυσιδωτής σύνδεσης από τον πίνακα DIEMATIC-m Delta επιτυγχάνεται χάρη στη βαθμίδα "Αλυσίδα". Συγκεκριμένα επιτρέπει :

- την καθοδήγηση των καυστήρων 1, 2 ταχυτήτων ή διαμορφωτικών καυστήρων,
- τον έλεγχο της βαλβίδας απομόνωσης του κάθε λέβητα και με καθυστέρηση 30 δευτερολέπτων την αντλία ανακύκλωσης,
- τη σύνδεση ενός ανιχνευτή καπνού ανά λέβητα,
- τη σύνδεση ανιχνευτή λέβητα σε περίπτωση αλυσιδωτής εγκατάστασης με διαμορφωτικούς καυστήρες.

Διαστάσεις του δέματος : 250 x 150 x 100 mm - Βάρος 1 kg



Η βαθμίδα "Αλυσίδα" συνδέεται μέσα στον πίνακα ελέγχου K με εισερχόμενο συνδετήρα και με τον πίνακα DIEMATIC-m Delta και/ή με άλλο πίνακα K μέσω του καλωδίου BUS.

Ηλεκτρική σύνδεση με το τερματικό συγκρότημα της βαθμίδας :

- 3 καλώδια + γείωση για τη βαλβίδα απομόνωσης,
- επαφή αναμετάδοσης : είναι δυνατόν να διατεθεί τροφοδοσία 24 V στις εξόδους αντλιών και βαλβίδων κάθε κυκλώματος.

Προαιρετικά στοιχεία βαθμίδας "Αλυσίδα" AD 135

Ανιχνευτής καπνού - Δέμα DB 120

Είναι δυνατόν να συνδεθεί ένας ανιχνευτής καπνού ανά λέβητα.

Βλέπε χαρακτηριστικά του ανιχνευτή αυτού στο φύλλο τεχνικών χαρακτηριστικών DIEMATIC Delta.

Ανιχνευτής λέβητα - Δέμα DB 116

Απαραίτητος μόνο σε περίπτωση αλυσιδωτής εγκατάστασης λέβητων με διαμορφωτικούς καυστήρες.

Ο ανιχνευτής αυτός είναι πανόμοιος με τον ανιχνευτή ζεστού

νερού οικιακής χρήσης ο οποίος χρησιμοποιείται με τον πίνακα DIEMATIC Delta. Βλέπε χαρακτηριστικά του ανιχνευτή αυτού στο φύλλο τεχνικών χαρακτηριστικών DIEMATIC Delta.

Καλώδιο BUS RX12 - Μήκους 12 m - Δέμα AD 134

Σε περίπτωση που το μήκος του καλωδίου BUS (8 m) το οποίο παρέχεται με τη βαθμίδα "αλυσίδα" δεν αρκεί, μπορεί να παραδοθεί προαιρετικά καλώδιο BUS μήκους 12 m.



Διαστάσεις του δέματος : 280 x 370 mm - Βάρος 0,5 kg

7. Χαρακτηριστικά του πίνακα ελέγχου DIEMATIC-m Delta

Ο πίνακας ελέγχου DIEMATIC-m Delta μοιάζει με τον πίνακα DIEMATIC Delta με τον οποίο έχει τα ίδια κύρια χαρακτηριστικά (βλέπε φύλλο τεχνικών χαρακτηριστικών DIEMATIC Delta) διαθέτει δε συμπληρωματικές λειτουργίες οι οποίες του επιτρέπουν να καθοδηγεί :

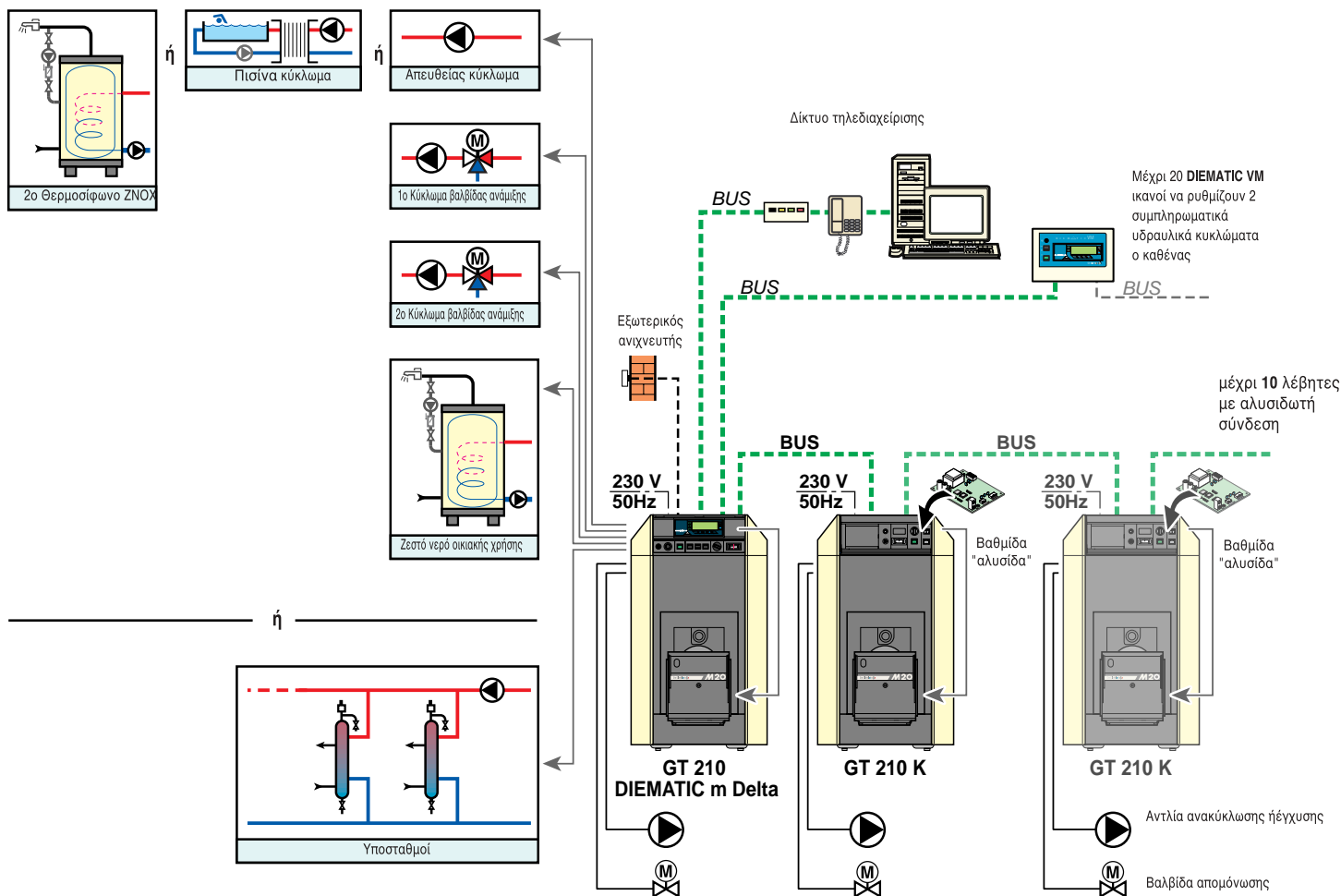
- ένα καυστήρα 1 ή 2 ταχυτήτων
- ένα διαμορφωτικό καυστήρα
- μία αλυσιδωτή εγκατάσταση στο πλαίσιο των λεβητοστασίων μέτριας και μεγάλης ισχύος

Κινητή αλληλεπιδρώσα μονάδα ελέγχου (για λεπτομερή περιγραφή βλέπε φύλλο τεχνικών χαρακτηριστικών DIEMATIC Delta)



- Ασφάλεια 6,3 AT
- Θερμοστάτης ασφαλείας (110°C) με χειροκίνητο επανοπλισμό
- Διακόπτης λειτουργίας ON/OFF
- Διακόπτης Αυτόματα/Χειροκίνητα
- Διακόπτης δοκιμής (έλεγχος του θερμοστάτη ασφαλείας)
- Διακόπτης αντλιών και κυκλοφορητών Αυτόματος/Παύση λειτουργίας
- Θερμοστάτης λέβητα ρυθμιζόμενος από 30°C έως 85°C (προεπιλεγμένη αναστολή στους 85°C)
- Θερμόμετρο λέβητα

Δυνατότητες που παρέχει ο DIEMATIC-m Delta



Αλυσιδωτές εγκαταστάσεις

Ο DIEMATIC-m Delta επιτρέπει την καθοδήγηση 3 τύπων αλυσιδωτών συνδέσεων:

- συνηθισμένη αλυσιδωτή σύνδεση (όλοι οι λέβητες διαθέτουν καυστήρα 1 ή 2 ταχυτήτων)
Στην περίπτωση αυτή ο ανιχνευτής λέβητα βρίσκεται στην κοινή αφετηρία της αλυσιδωτής σύνδεσης
- διαμορφωτική αλυσιδωτή σύνδεση (όλοι οι λέβητες διαθέτουν διαμορφωτικούς καυστήρες αερίου)
Στην περίπτωση αυτή, ο ανιχνευτής λέβητα του λέβητα που είναι εξοπλισμένος με πίνακα DIEMATIC-m Delta βρίσκεται στην κοινή αφετηρία της αλυσιδωτής σύνδεσης, ενώ οι ανιχνευτές των άλλων λέβητων που διαθέτουν πίνακα K βρίσκονται στην οπή του κάθε λέβητα.
- μικτή αλυσιδωτή σύνδεση (ο λέβητας DIEMATIC-m Delta διαθέτει διαμορφωτικό καυστήρα και όλοι οι άλλοι καυστήρες διαθέτουν καυστήρα 1 ή 2 ταχυτήτων). Στην περίπτωση αυτή ο ανιχνευτής λέβητα βρίσκεται στην κοινή αφετηρία της αλυσιδωτής σύνδεσης.

Υπενθύμιση :

Ανάλογα με την εγκατάσταση που πρόκειται να γίνει υπάρχουν διάφοροι τύποι πρωτεύουσας ανακύκλωσης.

Για καλύτερη εκμετάλλευση των δυνατοτήτων του DIEMATIC-m Delta, τους έχουμε κατατάξει σε 2 τύπους :

- τις πρωτεύουσες ανακυκλώσεις τύπου 1, χωρίς αντλία λέβητα,
- τις πρωτεύουσες ανακυκλώσεις τύπου 2, με αντλία λέβητα.

Πρωτεύουσα ανακύκλωση τύπου 1

Με μπουκάλι "εκμηδενισμού πίεσης" και αντλίες έγχυσης

Το ενδιαφέρον αυτού του τύπου ανακύκλωσης έγκειται στο γεγονός ότι κάθε λέβητας εφοδιάζεται με νερό με ονομαστική ροή, όσοι λέβητες λειτουργίας και αν υπάρχουν και όση και αν είναι η ισχύ τους. Ο DIEMATIC-m Delta ρυθμίζει τη θερμοκρασία της πρωτεύουσας ανακύκλωσης ανάλογα με την εξωτερική θερμοκρασία και εξασφαλίζει τη λειτουργία του με ρυθμό "άνεση" και με ρυθμό "χαμηλά" ανάλογα με τις ανάγκες των δευτερευόντων κυκλωμάτων.

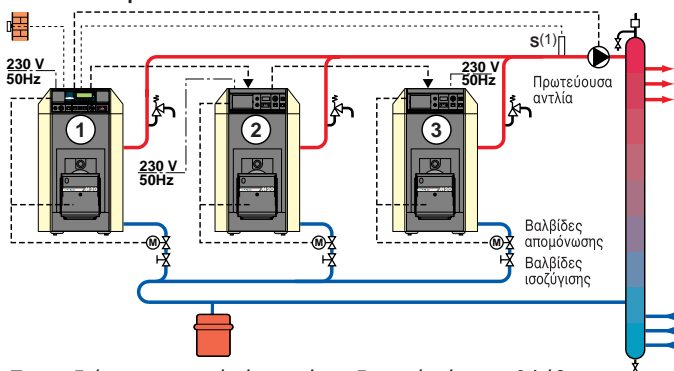
Κατά τη μετάθεση αλυσιδωτής σύνδεσης είτε αυτή είναι χειροκίνητη είτε είναι αυτόματη, εκτός από τον καυστήρα DIEMATIC-m Delta ελέγχει και τη βαλβίδα απομόνωσης και την αντλία έγχυσης κάθε λέβητα (με ρυθμιζόμενες καθυστερήσεις του κλεισίματος της βαλβίδας και της παύσης λειτουργίας της αντλίας καθώς και της παύσης λειτουργίας μεταξύ της βαλβίδας και της αντλίας).

Το σχεδιάγραμμα αυτό είναι δυνατό με 2 έως 10 λέβητες.

* Σε περίπτωση που οι βαλβίδες απομόνωσης δε χρησιμοποιούνται, πρέπει να προβλέπονται οπωσδήποτε ανασταλτικές βαλβίδες.

Πρωτεύουσα ανακύκλωση τύπου 2

- Με μπουκάλι "εκμηδενισμού πίεσης" και πρωτεύουσα ανακύκλωση που εξασφαλίζει την ονομαστική ροή μέσα στην πρωτεύουσα ανακύκλωση



Το σχεδιάγραμμα αυτό είναι επίσης δυνατό μόνο με 2 λέβητες.

Η DIEMATIC-m Delta ελέγχει την πρωτεύουσα αντλία, ρυθμίζει τη θερμοκρασία της πρωτεύουσας ανακύκλωσης ανάλογα με την εξωτερική θερμοκρασία και εξασφαλίζει τη λειτουργία του με ρυθμό "άνεση" και με ρυθμό "χαμηλά" ανάλογα με τις ανάγκες των δευτερευόντων κυκλωμάτων.

Κατά τη μετάθεση αλυσιδωτής σύνδεσης είτε αυτή είναι χειροκίνητη είτε είναι αυτόματη, εκτός από τον καυστήρα DIEMATIC-m Delta

Ο πίνακας ελέγχου DIEMATIC-m Delta μπορεί να ελέγχει μέχρι:

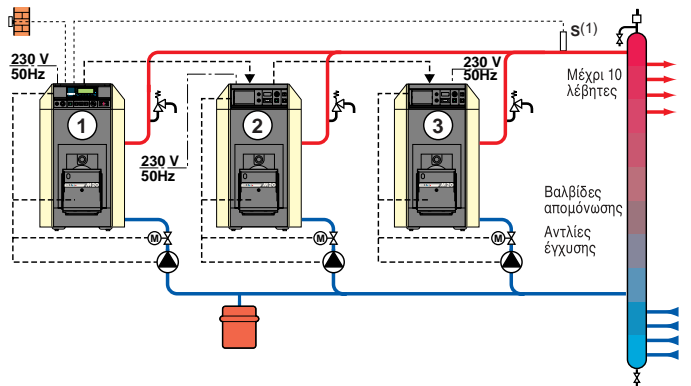
- 10 λέβητες σε αλυσιδωτή σύνδεση με πρωτεύουσα ανακύκλωση τύπου 1
 - 3 λέβητες σε αλυσιδωτή σύνδεση με πρωτεύουσα ανακύκλωση τύπου 2
- βλ. « Υπενθύμιση » παρακάτω
Μόνο ο πρώτος από αυτούς τους λέβητες διαθέτει πίνακα DIEMATIC-m Delta. Ο καθένας από τους άλλους λέβητες διαθέτει πίνακα ελέγχου K συμπληρωμένο με βαθμίδα λειτουργίας « αλυσίδα ». Ωστόσο, όλοι οι λέβητες τροφοδοτούνται με 230 V – χωριστά. Υπάρχουν διακόπτες λειτουργίας ON/O, οι οποίοι επιτρέπουν την ατομική και αυτόνομη λειτουργία του κάθε λέβητα.

Παρατήρηση:

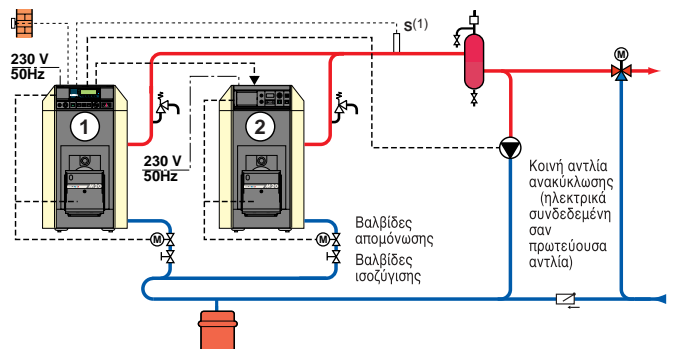
- Το σχεδιάγραμμα της προηγούμενης σελίδας απεικονίζει μία αλυσιδωτή εγκατάσταση με πρωτεύουσα ανακύκλωση τύπου 1 (με αντλίες έγχυσης).
- Οι ίδιες δυνατότητες παράσχονται με 1 μόνο λέβητα GT 210 DIEMATIC-m Delta.

Οι πρωτεύουσες ανακυκλώσεις τύπου 1 επιτρέπουν συγκεκριμένα τη σύνδεση κυκλώματος θέρμανσης ρυθμισμένο και προγραμματισμένο χωρίς βαλβίδα ανάμιξης, το λεγόμενο απευθείας κύκλωμα.

Οι πρωτεύουσες ανακυκλώσεις τύπου 2 δεν επιτρέπουν σύνδεση απευθείας κυκλώματος.



- Με βαλβίδα ανάμιξης και αντλία ανακύκλωσης κοινή για τους 2 λέβητες ελεγχόμενη ηλεκτρικά σαν πρωτεύουσα αντλία



ελέγχει και τη βαλβίδα απομόνωσης και την αντλία έγχυσης κάθε λέβητα (με ρυθμιζόμενη καθυστέρηση του κλεισίματος της βαλβίδας).

Παρατήρηση : Για να ανταποκρίνεται στο κριτήριο μέγιστης ροής την οποία δεν πρέπει να υπερβαίνει κάθε λέβητας, η ονομαστική ισχύς των 2 ή 3 λέβητων πρέπει να συμπίπτει (σύμφωνα με την διασυνδικαστική συμφωνία της 07/02/69 και συγκεκριμένα με το παράρτημα αριθ. 2 - ροή νερού μέσα στους λέβητες).

S : Ανιχνευτής λέβητα του πίνακα DIEMATIC-m Delta

(1) Προσοχή: Ο ανιχνευτής λέβητα S του πιλοτικού λέβητα που είναι εξοπλισμένος με πίνακα DIEMATIC-m Delta πρέπει να συναρμολογείται ανεξάρτητα από τον τύπο εγκατάστασης στην κοινή αφετηρία της αλυσιδωτής σύνδεσης, ενώ ο/οι ανιχνευτής(ές) του/των συνδεδεμένου/ων λέβητα/λέβητων με πίνακα K πρέπει να τοποθετούνται στο συλλεκτήριο αυλό αφετηρίας του κάθε λέβητα.

----- ηλεκτρικές συνδέσεις με μονοφασικό 230 V

----- συνδέσεις πολύ χαμηλής τάσης

Σύμφωνα με τους κανόνες του κλάδου, οι ηλεκτρικές συνδέσεις πολύ χαμηλής ισχύος (ανιχνευτές κ.λπ.) πρέπει να καλωδιώνονται χωριστά από τις ηλεκτρικές συνδέσεις με μονοφασικό 230 V. Συνιστώμενη ελάχιστη απόσταση : 10 cm.

Άλλες συμπληρωματικές λειτουργίες του πίνακα DIEMATIC-m Delta (σε σχέση με τον πίνακα DIEMATIC Delta)

Τηλεδιαχείριση ή δικτύωση με DIEMATIC-VM

Ο πίνακας DIEMATIC-m Delta όπως βγαίνει εκ κατασκευής μπορεί να συνδεθεί με πομπό δικτύου τηλεδιαχείρισης. Το βασικό μοντέλο μπορεί επίσης να συμπληρωθεί με 1 (ή μέχρι 20) ρυθμίσεις DIEMATIC-

VM οι οποίες επιτρέπουν την καθοδήγηση δύο συμπληρωματικών υδραυλικών συστημάτων η κάθε μία.

Κινητή αλληλεπιδρώσα μονάδα ελέγχου

Η αλληλεπιδρώσα μονάδα ελέγχου της DIEMATIC-m Delta μπορεί όχι μόνο να εγκατασταθεί μέσα στο θερμαινόμενο χώρο αλλά και σε οιοδήποτε άλλο προνομιούχο μέρος (τουλάπα τοίχου, θυρωρείο κ.λ.π.) προκειμένου να :

- έχετε στη διάθεσή σας από απόσταση το σύνολο των οργάνων ελέγχου της θέρμανσης
- είναι εύκολα προσβάσιμη

- βρίσκεται μακριά από άτομα που δεν τη χειρίζονται

ή απλώς να μπορεί να βγαίνει για να

- τοποθετείται σε ασφαλές μέρος

- είναι δυνατή η αντιγραφή του συνόλου των προγραμμάτων και των παραμέτρων από τη μια εγκατάσταση στην άλλη.

Άλλες καινούργιες λειτουργίες

Ο πίνακας ελέγχου DIEMATIC-m Delta επιτρέπει επίσης :

- τον έλεγχο λέβητων με διαμορφωτικούς καυστήρες, αλυσιδωτών συνδέσεων αποτελούμενων από λέβητες με διαμορφωτικούς και/ή μη διαμορφωτικούς καυστήρες, και αλυσιδωτών συνδέσεων διαμορφωτικών λέβητων με συμπύκνωση,
- καλύτερη διαχείριση του υδραυλικού δικτύου :
 - έλεγχος αντλίας δικτύου
 - καθυστέρηση μεταξύ της αντλίας έγχυσης ή ανακύκλωσης και της απομονωτικής βαλβίδας
 - έλεγχο της συμπεριφοράς των ροών μέσα στην μπουκάλα αποσύζευξης με ειδικό αλγόριθμο.
- την προσαρμογή της ισχύος λειτουργίας ZNOX με θερμοκρασία

εντολής λέβητα όταν φορτώνει ζεστό νερό οικιακής χρήσης ανεξάρτητη από τη μέγιστη θερμοκρασία,

- τη διάθεση ετήσιου προγράμματος με 10 εκ των προτέρων προγραμματισμένες ωριαίες ζώνες, πρόγραμμα επίσης ικανό να προγραμματιστεί, κατά τις οποίες (ώρες) μπορείτε να απενεργοποιήσετε όλη ή ένα μέρος της εγκατάστασης.
- την πρόβλεψη ή τη βελτιστοποίηση της θέρμανσης : υπολογισμός της ώρας επανέναρξης λειτουργίας της θέρμανσης για επίτευξη της επιθυμητής θερμοκρασίας δωματίου την ώρα που θέλετε,
- τον προγραμματισμό θερμοκρασίας κάτω μέρους καμπύλης θέρμανσης για καθένα από τα συνδεδεμένα δίκτυα,
- την τοποθέτηση ενός ανιχνευτή καπνού ανά λέβητα.

Ρύθμιση

Ο DIEMATIC-m Delta είναι εντελώς προρυθμισμένος. Ωστόσο, είναι δυνατόν να τροποποιηθούν οι παράμετροι με τα πλήκτρα που βρίσκονται κάτω από το πορτάκι.

Εκτός από τα στοιχεία αυτά που υπάρχουν μέσα στον πίνακα ρυθμίσεων του DIEMATIC-m Delta, υπάρχουν άλλες ειδικές παράμετροι μέσα στον πίνακα DIEMATIC Delta οι οποίες μπορούν να ρυθμιστούν :

Παράμετροι	Ζώνη ρύθμισης	Ρύθμιση εργοστασίου
Αλυσιδωτές εγκαταστάσεις, μετάθεση των λέβητων - αυτόματη κάθε 50 ώρες - σταθερή: ο λέβητας που είναι επικεφαλής της μετάθεσης επιβάλλεται από το χρήστη	Αυτόματη 1, ... 10	Αυτόματη
οι παρακάτω ρυθμίσεις είναι προσβάσιμες μετά την ενεργοποίηση του ειδικού πλήκτρου « εγκαταστάτης »		
- Μέγιστη θερμοκρασία λειτουργίας του λέβητα	50 έως 120°C	85°C
- Ελάχιστη θερμοκρασία λειτουργίας του λέβητα	30 έως 50°C	40°C
- Ρύθμιση της θερμοκρασίας λέβητα κατά την παραγωγή ZNOX	50-95 °C	80°C
- Ενεργοποίηση και ρύθμιση του χρόνου πρόβλεψης της θέρμανσης για κάθε κύκλωμα	Όχι 1 έως 10 ώρες	Όχι
- Τύπος κυκλώματος Β ή C: θέρμανση ή εναλλακτήρας με πλάκες	Θέρμανση ZNOX AP	Θέρμανση
- Τύπος βοηθητικού κυκλώματος	Προγ. ZNOX Προγ. δικτύου Πισίνα Προγραμμ.	Προγ. ZNOX
- Τύπος αλυσιδωτής εγκατάστασης 1. πρωτεύουσα ανακύκλωση τύπου 1 με αντλίες έγχυσης 2. πρωτεύουσα ανακύκλωση τύπου 2 με πρωτεύουσα αντλία η ανακύκλωση	1 ή 2	1




Παράμετροι	Ζώνη ρύθμισης	Ρύθμιση εργοστασίου
- Αριθμός ταχυτήτων του λέβητα 1	0, 1, 2 ή διαμορφωτικός καυστήρας	2
- Αριθμός ταχυτήτων των λέβητων 2 έως 10	0, 1, 2 ή διαμορφωτικός καυστήρας	0
- Περιορισμός ισχύος ZNOX σε αριθμό ταχυτήτων ή με την επιλογή του λέβητα εξοπλισμένου με τον πίνακα DIEMATIC-m Delta	1, ...20 ZNOX λέβητα 1	2
- Πλάτος ταινίας διαμορφωτικού καυστήρα	10 έως 30 K	20 K
- Πλάτος ταινίας για τρίοδες βαλβίδες	4 έως 16 K	12 K
- Ελάχιστη διαφορά θερμοκρασίας ανάμεσα στο λέβητα και τις βαλβίδες ανάμιξης	0 έως 16 K	4 K
- Διαφορικό έναρξης/παύσης της τελευταίας εκκινημένης βαθμίδας	4 έως 10 K	4 K
- Καθυστέρηση έναρξης συμπληρωματικής βαθμίδας	0 έως 10 λεπτά	4 λεπτά
- Καθυστέρηση της αντλίας λέβητα (ανακύκλωση ή έγχυση επιστροφής) ή των απομονωτικών βαλβίδων	1 έως 30 λεπτά	3 λεπτά

Ηλεκτρικές συνδέσεις

Όλες οι συνδέσεις είναι συγκεντρωμένες στο πίσω μέρος του πίνακα μέσα σε μια ευρεία ζώνη που λέγεται ζώνη συνδέσεων. Η πρόσβαση στη ζώνη αυτή επιτυγχάνεται αφαιρώντας το πάνω μέρος του λέβητα. Είναι ανεξάρτητη από την εσωτερική τεχνική ζώνη η οποία περιέχει τα ηλεκτρικά στοιχεία και την καλωδίωσή τους.

Η σύνδεση των στοιχείων της εγκατάστασης και των προαιρετικών στοιχείων εκτελείται στη συνέχεια απλώς μέσα στη ζώνη σύνδεσης με τους καθαρά σηματοδομημένους ακροδέκτες.

Παρατήρηση : Για τις εγκαταστάσεις με 1 ή 2 κυκλώματα θερμαινόμενου δαπέδου, η σύνδεση 1 ή 2 περιοριστικών θερμοστατών μπορεί να γίνει εισαγόμενους συνδετήρες της βαθμίδας DIEMATIC-m Delta που προορίζονται γι'αυτό το σκοπό.

1-3	: Τροφοδοσία 230 V-50 Hz (1,5 mm ²)
5-6	: Επαφή ασφαλείας
7 έως 9	: Κυκλοφορητής κυκλώματος B
10 έως 13	: Βαλβίδα ανάμιξης κυκλώματος B
14 έως 16	: Κυκλοφορητής κυκλώματος C
17 έως 20	: Βαλβίδα ανάμιξης κυκλώματος C
21	: Φωτεινή ένδειξη θερμοστάτη ασφαλείας
22-23	: Επαφή αναμετάδοσης η οποία μπορεί να διαθέτει τροφοδοσία 24 V στις εξόδους αντλιών και τις βαλβίδες κάθε κυκλώματος
24 έως 27	: Βαλβίδα απομόνωσης
28 έως 30	: Αντλία ανακύκλωσης ή έγχυσης επιστροφής 230 V ~ 2A μέγιστο
31 έως 33	: Βοηθητική έξοδος 230 V ~ 2A μέγιστο
34 έως 36	: Αντλία πλήρωσης ZNOX 230 V ~ 2 A μέγιστο
37 έως 39	: Επιταχυντής θέρμανσης 230 V ~ 2A μέγιστο (κύκλωμα A - χωρίς βαλβίδα ανάμιξης)
40-41	: Ανιχνευτής καπνού
42 έως 44	: Ανιχνευτής δωματίου κύκλωμα A (Τηλεχειριστήριο BG 20)
45-46	: Εξωτερικός ανιχνευτής
47-48	: Ανιχνευτής λέβητα
49-50	: Τηλεφωνικός ηλεκτρονόμος
51-52	: Ανιχνευτής ZNOX
	: BUS DIEMATIC : επιτρέπει τη σύνδεση αλληλεπιδρόντος τηλεχειριστηρίου ή κάρτας "αλυσίδα", ή ρύθμισης DIEMATIC-VM ή πομπού δικτύου τηλεδιαχείρισης (4 βάσεις όπου αναγράφεται BUS DIEMATIC, εξοπλισμένος με συνδετήρα MINI-DIN διατίθενται στον πίνακα DIEMATIC-m Delta + 2 σε κάθε βαθμίδα "αλυσίδα").
53 έως 55	: Ανιχνευτής δωματίου κύκλωμα A (Τηλεχειριστήριο BG 20)
56-57	: Ανιχνευτής αφετηρίας (μετά τη βαλβίδα) κύκλωμα B
	: BUS DIEMATIC
58 έως 60	: Ανιχνευτής δωματίου κύκλωμα C (Τηλεχειριστήριο BG 20)
61 έως 62	: Ανιχνευτής αφετηρίας μετά τη βαλβίδα (κύκλωμα C)
	: BUS DIEMATIC

Ζώνη σύνδεσης 230 V

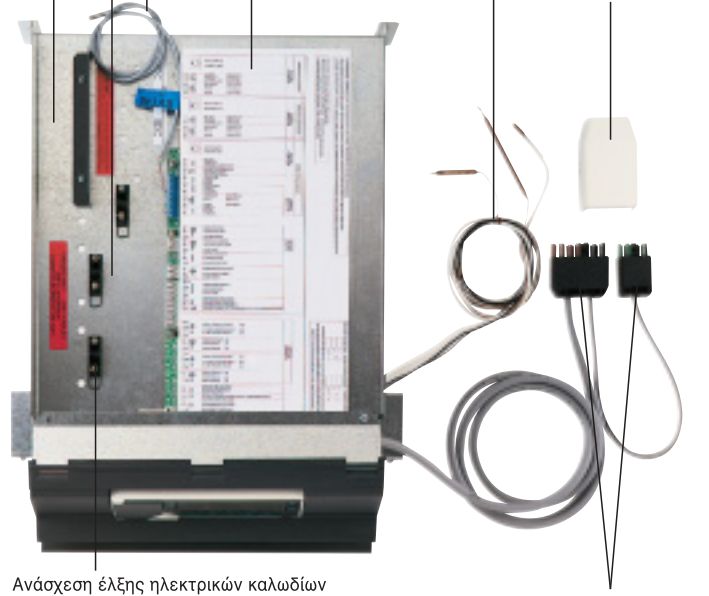
Ζώνη σύνδεσης των ανιχνευτών (χαμηλή τάση)

Ανιχνευτής λέβητα

Εσωτερική τεχνική ζώνη

Ανιχνευτές προς τοποθέτηση στην οπή του λέβητα

Εξωτερικός ανιχνευτής



Ανάσχεση έλξης ηλεκτρικών καλωδίων

Αρσενικά βύσματα ηλεκτρικής σύνδεσης του καυστήρα 2 ταχυτήτων ή διαμορφωτικό καυστήρα, 7 σχέδια + 4 σχέδια προκαλωδιωμένο με ευρωπαϊκή προδιαγραφή

Σημείωση : το μέγιστο ρεύμα το οποίο μπορεί να αντιμετωπιστεί από την έξοδο είναι 2A (cos φ = 0,7) δηλαδή ισχύος περίπου 400 W.

Χαρακτηριστικά των προαιρετικών στοιχείων του πίνακα DIEMATIC-m Delta

Τα προαιρετικά στοιχεία του πίνακα DIEMATIC-m Delta είναι ίδια με εκείνα του DIEMATIC Delta (βλέπε φύλλο τεχνικών χαρακτηριστικών DIEMATIC Delta)

Διατίθενται επίσης και άλλα προαιρετικά στοιχεία απαραίτητα για τις εγκαταστάσεις σε κλιμακωτή σύνδεση.

Καλώδιο "BUS" RX 12 - Δέμα AD 134

Βλέπε σελίδα 11.

Καλώδιο σύνδεσης RX 10 - Δέμα AD 123

Το καλώδιο μήκους 10 m εξασφαλίζει τη σύνδεση ανάμεσα στον πίνακα DIEMATIC-m Delta και τον πομπό δικτύου τηλεδιαχείρισης.



Διαστάσεις του δέματος : 280 x 370 mm - Βάρος 1 kg

8801Q021

Καλώδιο σύνδεσης (40 m) - Δέμα DB 119

Το προστατευόμενο καλώδιο μήκους 40 m προορίζεται να αντικαταστήσει τα καλώδια BUS μήκους 8, 10 ή 12 m όταν τα καλώδια αυτά είναι πολύ κοντά.

Το καλώδιο διαθέτει ηλεκτρολήπτες σύνδεσης Ø 11 mm. Επιδέχεται κανονική επένδυση ICO Ø 16 mm, συνιστάται ωστόσο η επένδυση Ø 20 mm.

Αν χρειαστεί μπορεί να αφαιρεθεί ένας ηλεκτρολήπτης και να παραδοθεί μία σύνδεση που εκτελείται με ειδικό παρεχόμενο συνδετήρα αυτογύμνωσης.



Διαστάσεις του δέματος : 300 x 200 x 120 mm - Βάρος 4 kg

8199Q063

8. Συσκευασία

Σώμα κλιβάνου παρεχόμενο συναρμολογημένο

Οι οδηγίες χρήσης του λέβητα βρίσκονται μέσα στη συσκευασία.

Ο καθένας από τους πίνακες ελέγχου καθώς και ο καυστήρας περιέχουν συμπληρωματικές οδηγίες χρήσης.

Μοντέλο GTM και GT					214	215	216	217	218
Σώμα με εξαρτήματα	4 στοιχεία	1 Δέμα	850 x 800 x 625 mm	210 kg	DR 24				
	5 στοιχεία	1 Δέμα	975 x 800 x 625 mm	252 kg		DR 25			
	6 στοιχεία	1 Δέμα	1100 x 800 x 625 mm	294 kg			DR 26		
	7 στοιχεία	1 Δέμα	1230 x 800 x 625 mm	328 kg				DR 27	
	8 στοιχεία	1 Δέμα	1355 x 800 x 625 mm	368 kg					DR 28
Επένδυση και μόνωση		1 Δέμα	1010 x 645 x 300 mm	27 kg	DR 14				
		1 Δέμα	1010 x 645 x 300 mm	30 kg		DR 15			
		1 Δέμα	1010 x 775 x 340 mm	34 kg			DR 16		
		1 Δέμα	1040 x 900 x 300 mm	37 kg				DR 17	
		1 Δέμα	1100 x 1065 x 270 mm	40 kg					DR 18
Κανονικός πίνακας		1 Δέμα	515 x 475 x 270 mm	7 kg	DB 20	DB 20	DB 20	DB 20	DB 20
ή					ή	ή	ή	ή	ή
Πίνακας DIEMATIC Delta		1 Δέμα	515 x 475 x 270 mm	9 kg	DB 22	DB 22	DB 22	DB 22	DB 22
ή								ή	ή
Πίνακας K	} Λεβητοστάσια μέτριας ή μεγάλης ισχύος	1 Δέμα	515 x 475 x 270 mm	7 kg				DR 31	DR 31
ή								ή	ή
Πίνακας DIEMATIC-m Delta		1 Δέμα	515 x 475 x 270 mm	9 kg				DR 30	DR 30
Καυστήρας (μόνο για GTM)		1 Δέμα	570 x 370 x 320 mm	15 kg	M21-15S	M21-16S	M21-17S	M21-18S	M31-4S
Συνολικός αριθμός δεμάτων	GTM 210				4	4	4	4	4
	GT 210				3	3	3	3	3
Κατά προσέγγιση συνολικό βάρος αποστολής	GTM 210				259	304	350	387	430
	GT 210				244	289	335	372	415

Σημείωση : οι διαστάσεις των δεμάτων δίδονται με τη σειρά : μήκος x πλάτος x ύψος

Σώμα κλιβάνου παρεχόμενο μη συναρμολογημένο (με παραγγελία)

Οι οδηγίες χρήσης του λέβητα βρίσκονται μέσα στη συσκευασία.

Ο καθένας από τους πίνακες ελέγχου καθώς και ο καυστήρας περιέχουν συμπληρωματικές οδηγίες χρήσης.

Μοντέλο GTM και GT					214	215	216	217	218
Μπροστινό στοιχείο			660 x 480 x 127 mm	35,5 kg	1	1	1	1	1
Ενδιάμεσα στοιχεία			660 x 400 x 127 mm	35,5 kg	2	3	4	5	6
Πίσω στοιχείο			690 x 400 x 127 mm	41 kg	1	1	1	1	1
Εξαρτήματα λέβητα	1 Δέμα		600 x 600 x 350 mm	47 kg	DR 4				
	1 Δέμα		600 x 600 x 350 mm	47 kg		DR 5			
	1 Δέμα		600 x 600 x 350 mm	49 kg			DR 6		
	1 Δέμα		600 x 600 x 350 mm	49 kg				DR 7	
	1 Δέμα		600 x 600 x 350 mm	49 kg					DR 8
Ράβδοι συναρμολόγησης (1)	1 Δέσμη		700 mm	0,3 kg			1		
	1 Δέσμη		820 mm	0,5 kg				1	
	1 Δέσμη		1000 mm	0,7 kg					1
Επένδυση και μόνωση	1 Δέμα		1010 x 645 x 300 mm	27 kg	DR 14				
	1 Δέμα		1010 x 645 x 300 mm	30 kg		DR 15			
	1 Δέμα		1010 x 775 x 340 mm	34 kg			DR 16		
	1 Δέμα		1040 x 900 x 300 mm	37 kg				DR 17	
	1 Δέμα		1100 x 1065 x 270 mm	40 kg					DR 18
Κανονικός πίνακας		1 Δέμα	515 x 475 x 270 mm	7 kg	DB 20	DB 20	DB 20	DB 20	DB 20
ή					ή	ή	ή	ή	ή
Πίνακας DIEMATIC Delta		1 Δέμα	515 x 475 x 270 mm	9 kg	DB 22	DB 22	DB 22	DB 22	DB 22
ή								ή	ή
Πίνακας K	} Λεβητοστάσια μέτριας ή μεγάλης ισχύος	1 Δέμα	515 x 475 x 270 mm	7 kg				DR 31	DR 31
ή								ή	ή
Πίνακας DIEMATIC-m Delta		1 Δέμα	515 x 475 x 270 mm	9 kg				DR 30	DR 30
Καυστήρας (μόνο για GTM)		1 Δέμα	570 x 370 x 320 mm	15 kg	M21-15S	M21-16S	M21-17S	M21-18S	M31-4S
Συνολικός αριθμός δεμάτων	GTM 210				8	8	8	8	8
	GT 210				7	7	7	7	7
Κατά προσέγγιση συνολικό βάρος αποστολής	GTM 210				264	302	344	383	421
	GT 210				249	287	329	368	406

Σημείωση : οι διαστάσεις των δεμάτων δίδονται με τη σειρά : μήκος x πλάτος x ύψος

(1) Για τους GTM/GT 214 και 215 οι ράβδοι συναρμολόγησης βρίσκονται μέσα στο δέμα "Εξαρτήματα λέβητα".